

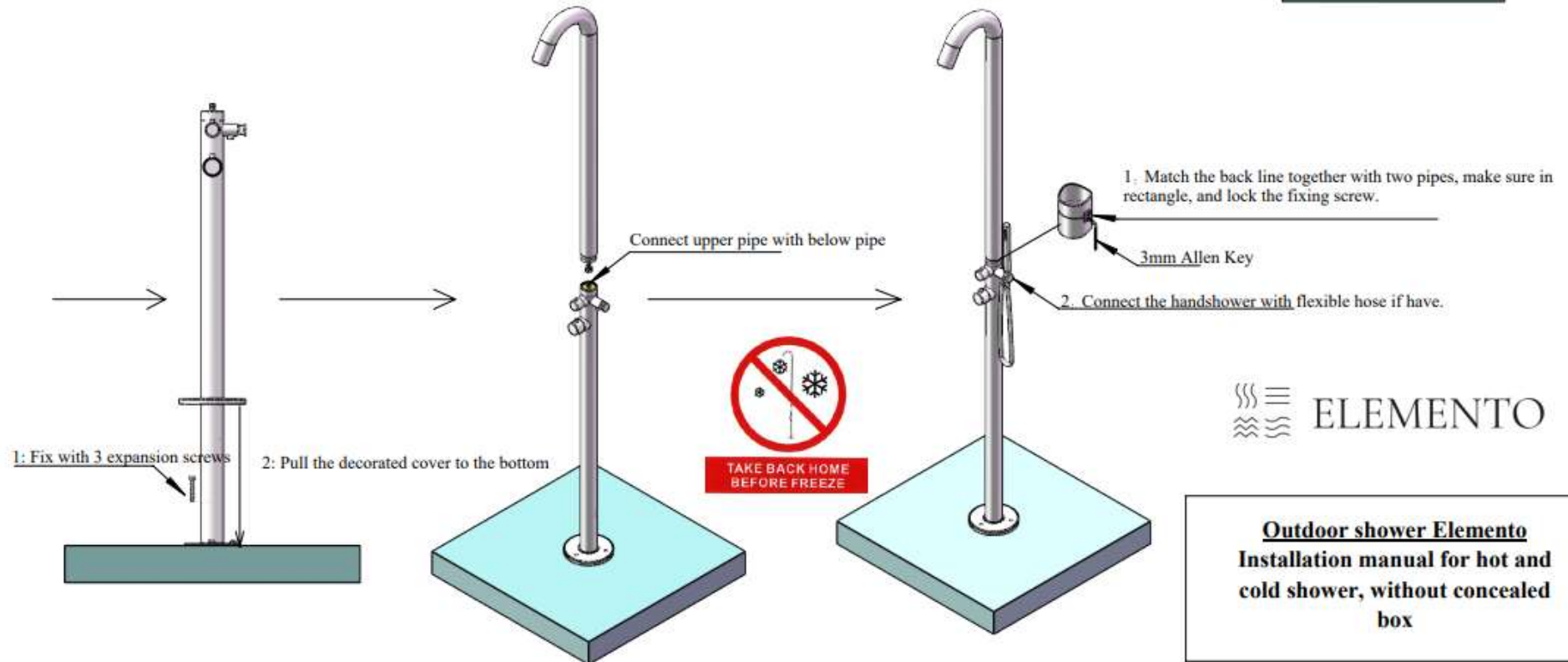
Connect 2pcs G1/2 thread with water inlet pipes, 15mm above the ground

Drill the hole of 12mm diameter and 57-60mm depth

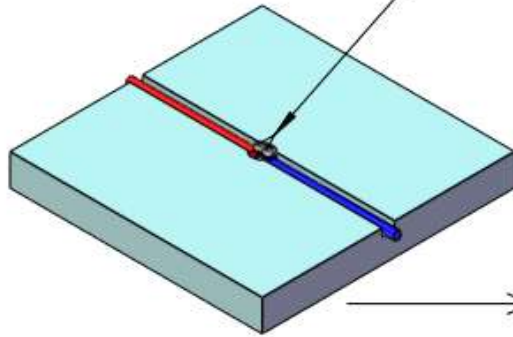
Insert 3 expansion casing into the 3 holes

Connect braided pipes with the concealed water inlet pipes, make sure no leaking.

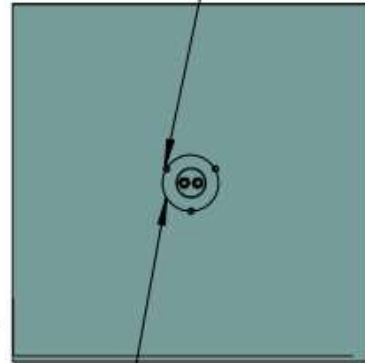
Drill 3 holes evenly on a Dia.126mm circle



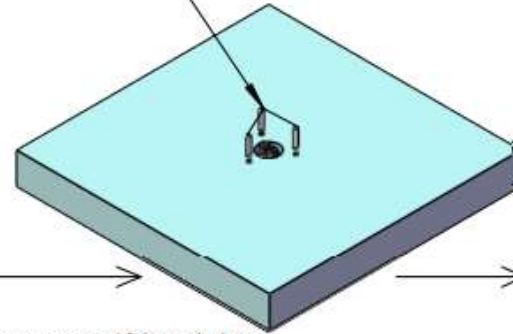
2 Stück 1/2"-Gewinde mit Wasserzulaufrohren verbinden, 15 mm über dem Boden



Das Loch mit einem Durchmesser von 12 mm und einer Tiefe von 57-60 mm bohren



3 Spreizhülsen in die 3 Löcher einsetzen

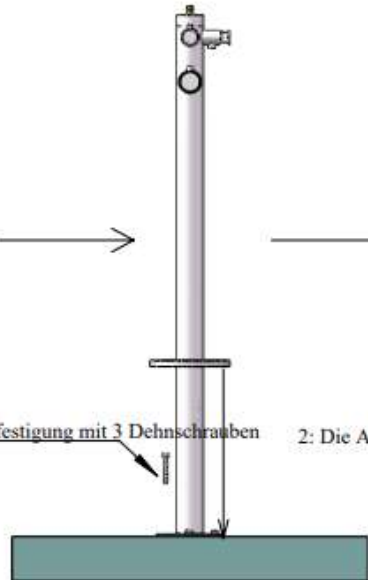


3 Löcher gleichmäßig auf einem Kreis mit einem Durchmesser von 126 mm bohren

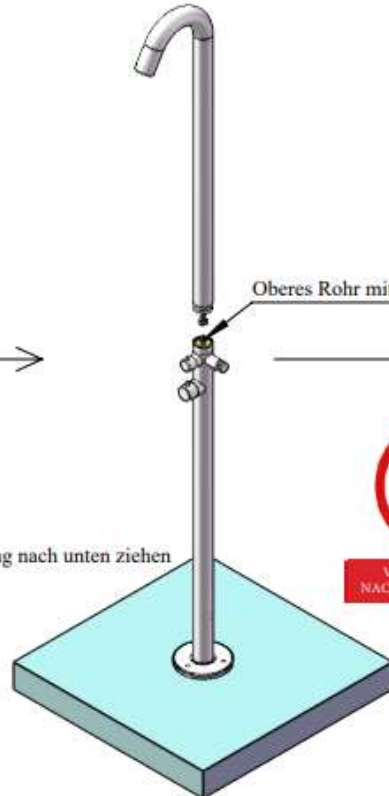
Die geflochtenen Rohre mit den verdeckten Wasserzulaufrohren verbinden und sicherstellen, dass sie nicht undicht sind.



1: Befestigung mit 3 Dehnschrauben



2: Die Abdeckung nach unten ziehen



Oberes Rohr mit unterem Rohr verbinden

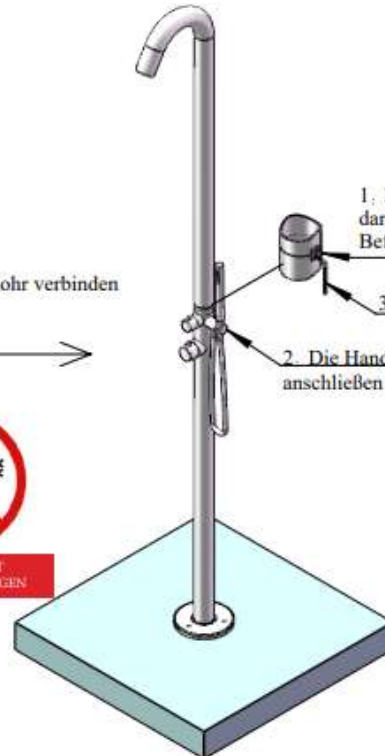


VOR DEM FROST NACH HAUSE BRINGEN

1: Die hintere Linie mit zwei Rohren zusammenfügen, darauf achten, dass sie ein Rechteck bilden, und die Befestigungsschraube festziehen.

3mm Inbusschlüssel

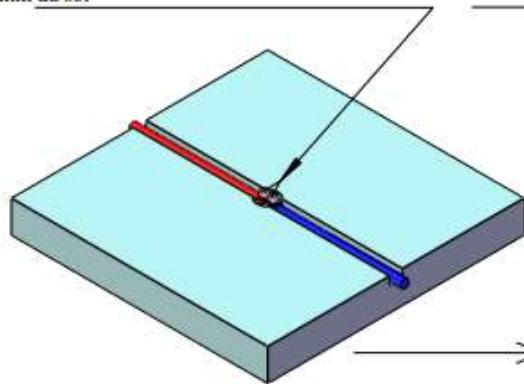
2: Die Handbrause (falls vorhanden) mit einem flexiblen Schlauch anschließen



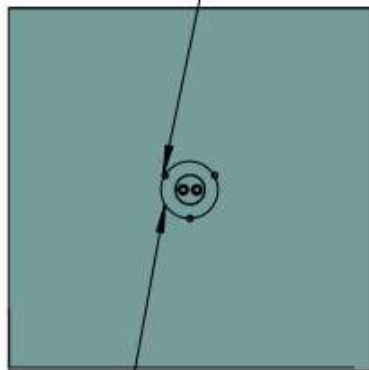
ELEMENTO

**Außendusche Elemento
Installationsanleitung für Kalt-
und Warmwasserdusche, ohne
Montage-box**

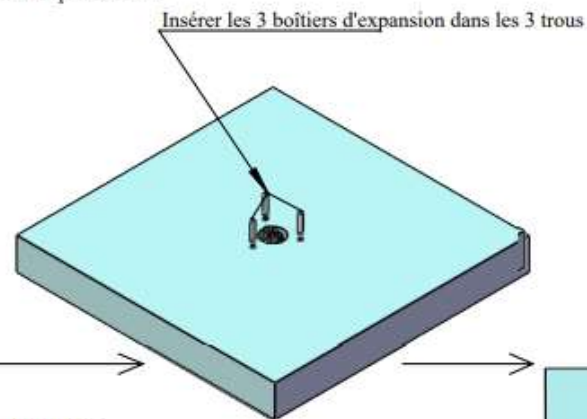
Connecter 2 pcs G1/2 aux tuyaux d'arrivée d'eau, à 15mm du sol



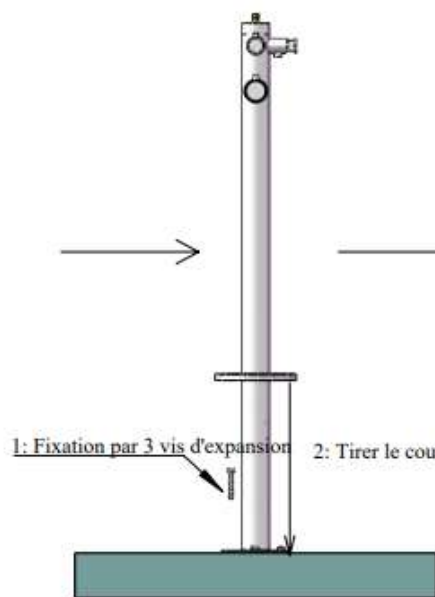
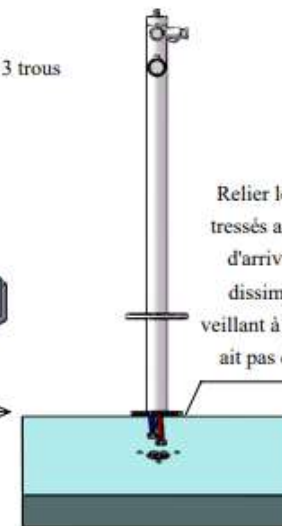
Percez un trou de 12 mm de diamètre et de 57 à 60 mm de profondeur.



Percez 3 trous régulièrement sur un cercle de 126 mm de diamètre.

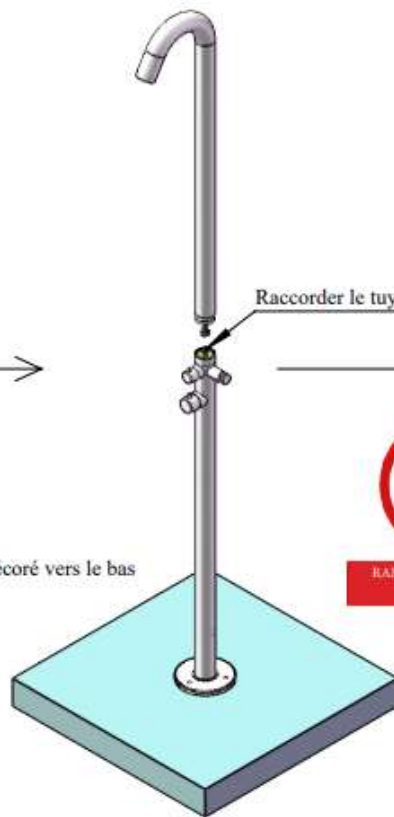


Relier les tuyaux tressés aux tuyaux d'arrivée d'eau dissimulés, en veillant à ce qu'il n'y ait pas de fuites.



1: Fixation par 3 vis d'expansion

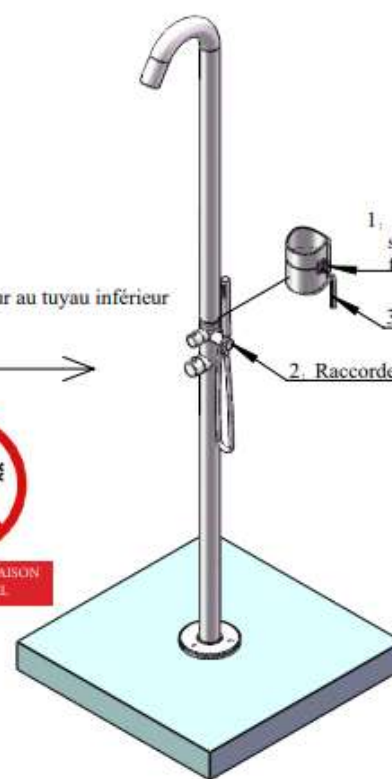
2: Tirer le couvercle décoré vers le bas



Raccorder le tuyau supérieur au tuyau inférieur



RAMENER À LA MAISON AVANT LE GEL



1. Faire coïncider la ligne arrière avec les deux tuyaux, s'assurer qu'il s'agit d'un rectangle, et bloquer la vis de fixation

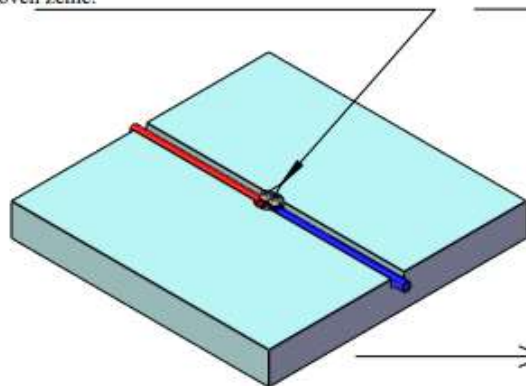
3mm Clé Allen

2. Raccorder la douchette à l'aide d'un tuyau flexible si nécessaire.

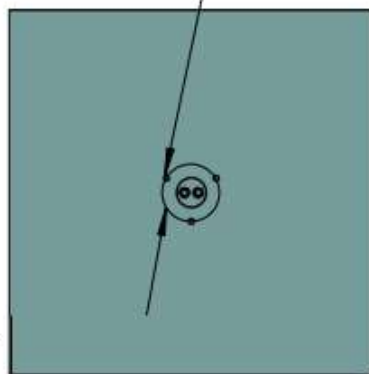
ELEMENTO

Douche extérieure Elemento
Manuel d'installation pour
douche chaude et froide,
sans boîte de montage

Napojte 2x 1/2" závit na vodovodní trubky, 15 mm nad úroveň země.

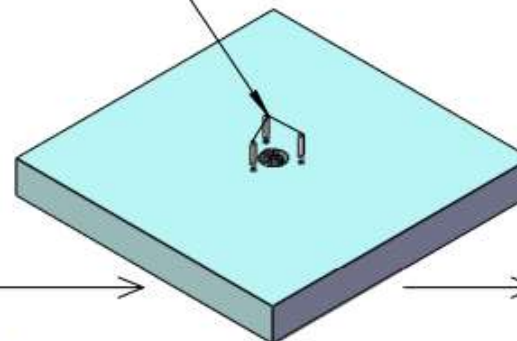


Vyvrtejte otvory o průměru 12mm a 57-60 mm hluboké

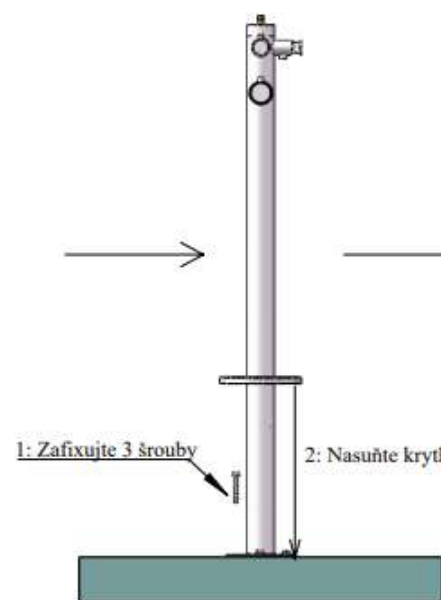
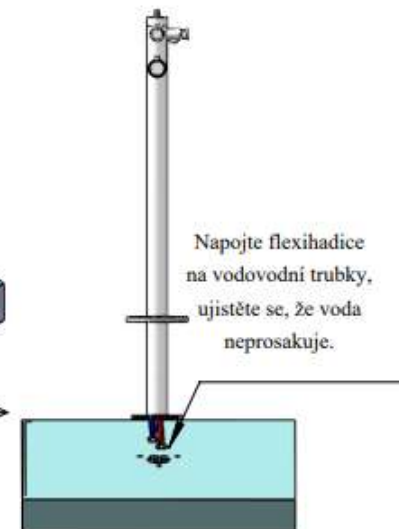


Vyvrtejte rovnoměrně 3 otvory v kruhu o průměru 126 mm.

Vložte do nich 3 expanzní pouzdra

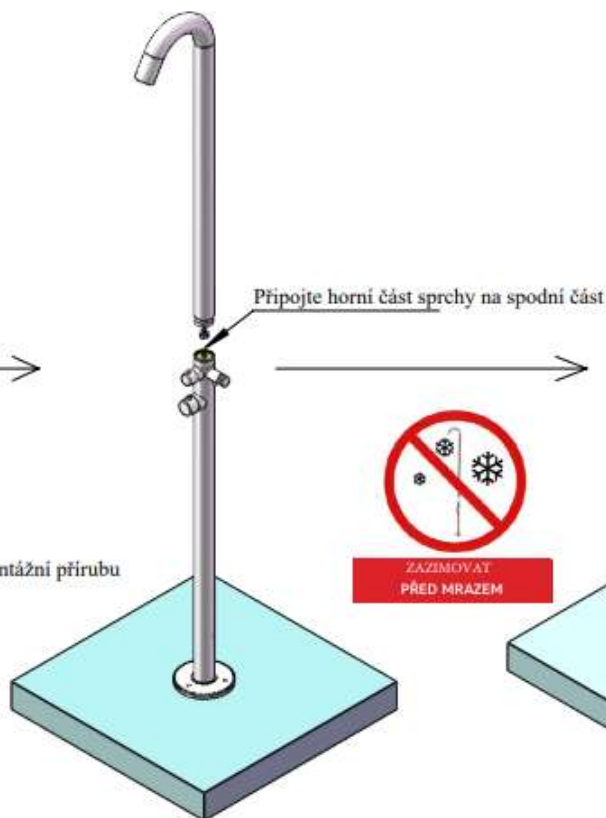


Napojte flexihadice na vodovodní trubky, ujistěte se, že voda neprosakuje.



1: Zafixujte 3 šrouby

2: Nasuňte krytku na montážní přírubu



Připojte horní část sprchy na spodní část



ZAZÍMOVAT
PŘED MRAZEM

1. Ke správnému nasazení vám pomůže značení na zadní části sprchy.

Zajistěte imbusovým šroubovákem (3mm)

2. Na závěr připojte ruční sprchu (pokud je součástí).

ELEMENTO

Venkovní sprcha Elemento
Instalační manuál pro sprchu
na studenou a teplou vodu,
bez montážního boxu