

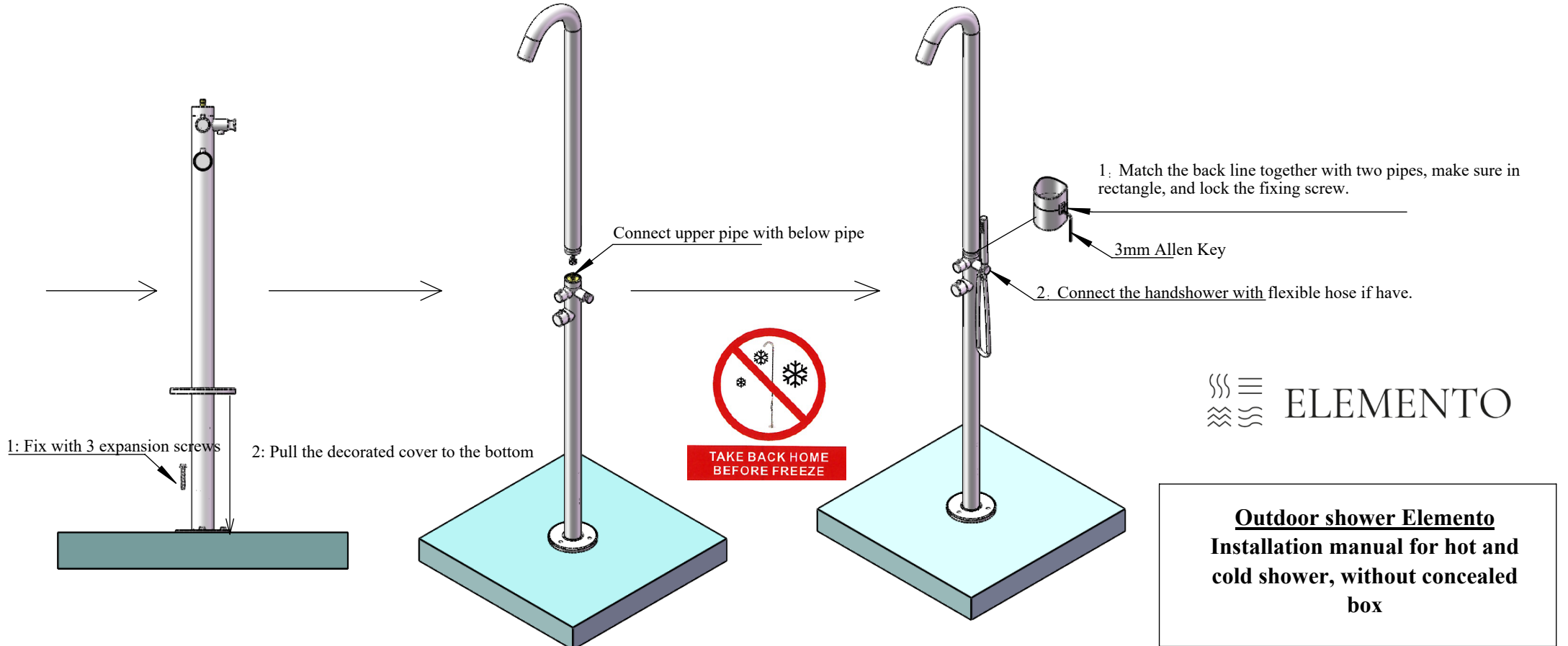
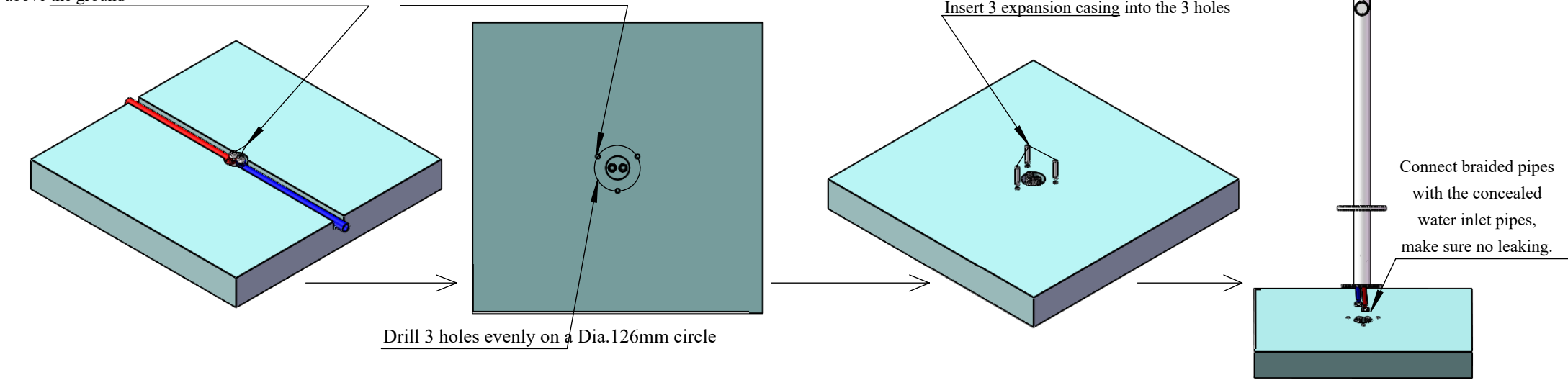
Connect 2pcs G1/2 thread with water inlet pipes, 15mm above the ground

Drill the hole of 12mm diameter and 57-60mm depth

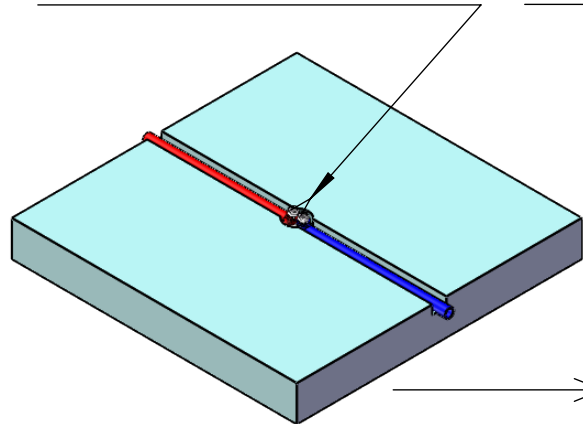
Insert 3 expansion casing into the 3 holes

Connect braided pipes with the concealed water inlet pipes, make sure no leaking.

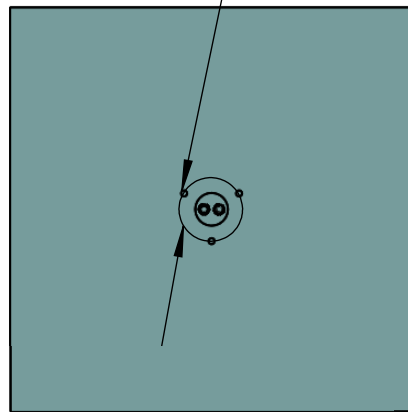
Drill 3 holes evenly on a Dia.126mm circle



Napojte 2x 1/2" závit na vodovodní trubky, 15 mm nad úroveň země.

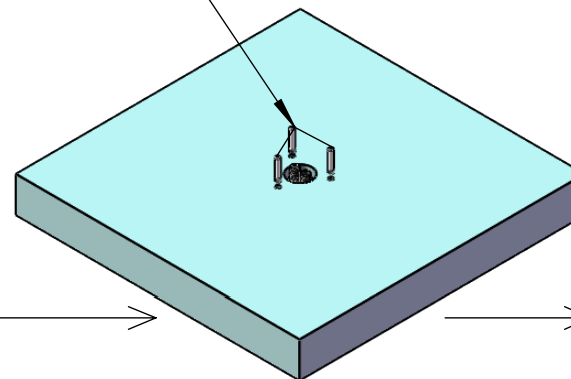


Vyvrtejte otvory o průměru 12mm a 57-60 mm hluboké

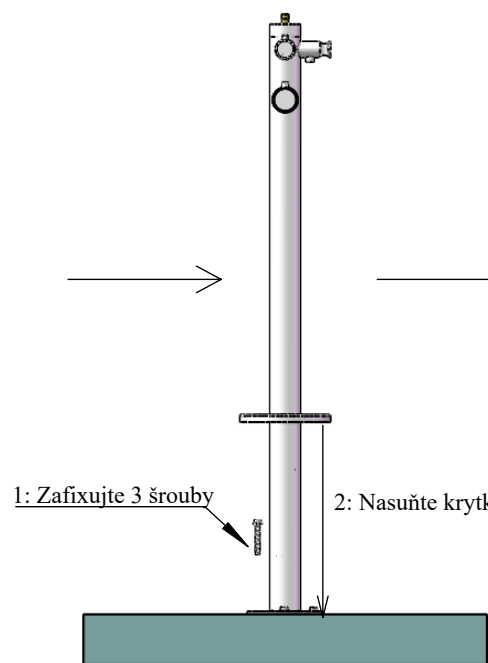
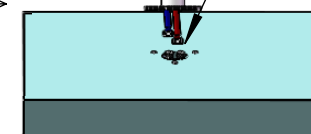


Vyvrtejte rovnoměrně 3 otvory v kruhu o průměru 126 mm.

Vložte do nich 3 expanzní pouzdra

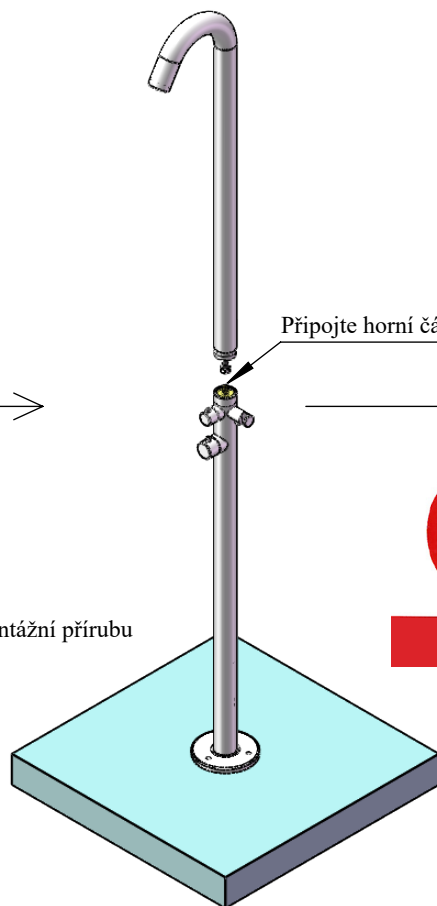


Napojte flexihadice na vodovodní trubky, ujistěte se, že voda neprosakuje.



1: Zafixujte 3 šrouby

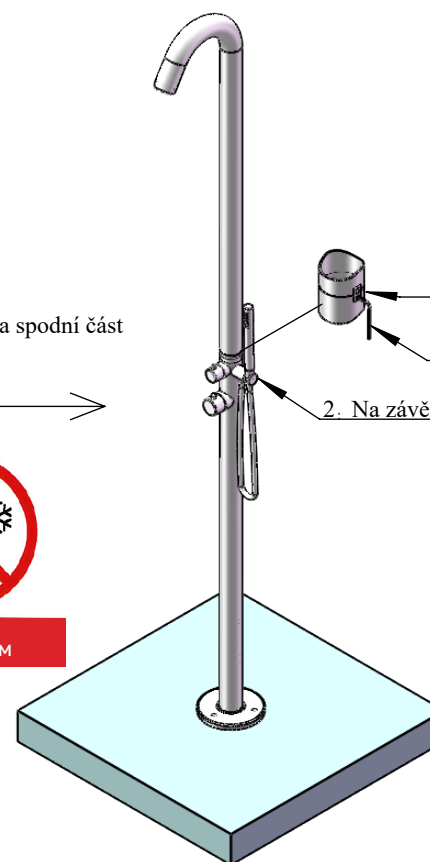
2: Nasuňte krytku na montážní přírubu



Připojte horní část sprchy na spodní část



ZAZIMOVAT  
PŘED MRAZEM



1: Ke správnému nasazení vám pomůže značení na zadní části sprchy.

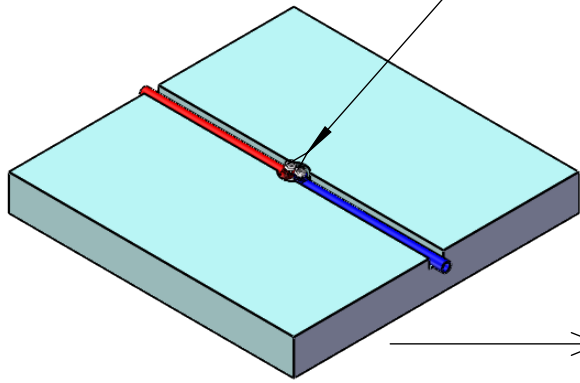
Zajistěte imbusovým šroubovákem (3mm)

2. Na závěr připojte ruční sprchu (pokud je součástí).

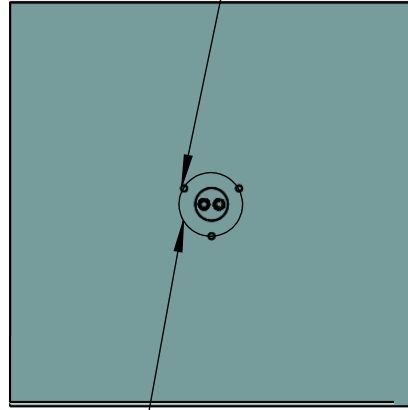
ELEMENTO

**Venkovní sprcha Elemento**  
Instalační manuál pro sprchu  
na studenou a teplou vodu,  
bez montážního boxu

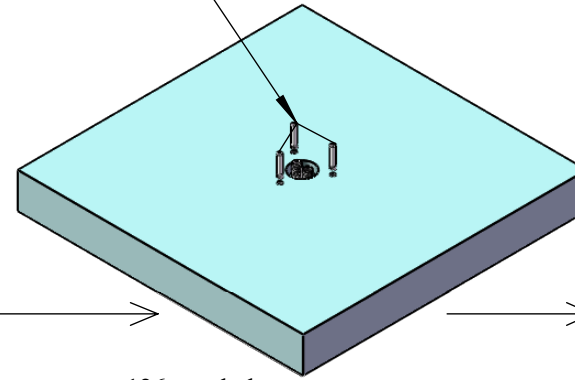
2 Stück 1/2"-Gewinde mit Wasserzulaufrohren verbinden, 15 mm über dem Boden



Das Loch mit einem Durchmesser von 12 mm und einer Tiefe von 57-60 mm bohren



3 Sprezhülsen in die 3 Löcher einsetzen

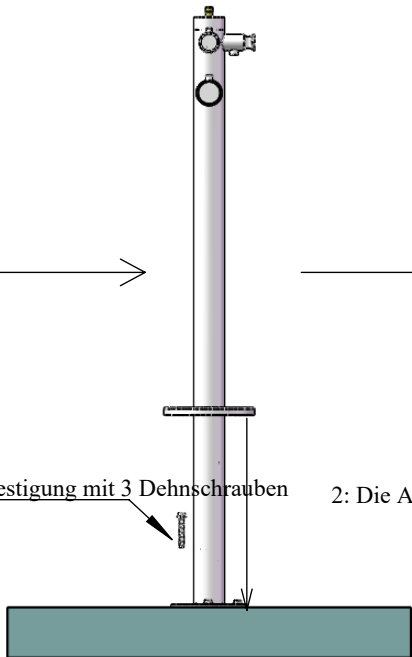


3 Löcher gleichmäßig auf einem Kreis mit einem Durchmesser von 126 mm bohren

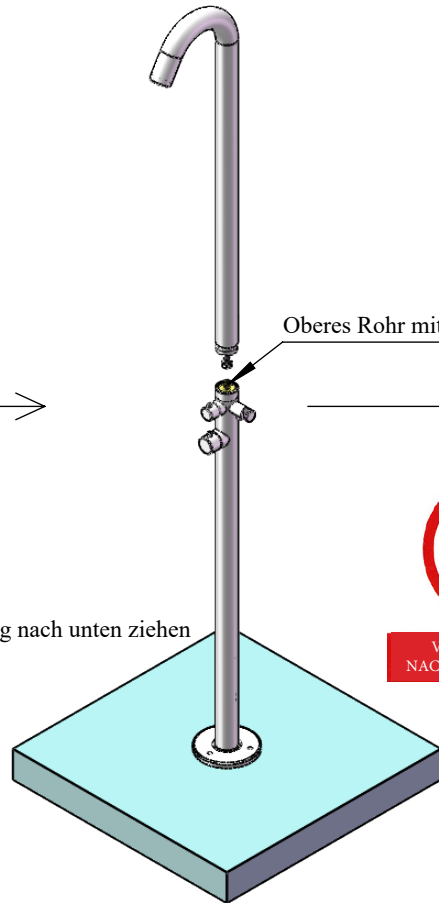
Die geflochtenen Rohre mit den verdeckten Wasserzulaufrohren verbinden und sicherstellen, dass sie nicht undicht sind.



1: Befestigung mit 3 Dehnschrauben



2: Die Abdeckung nach unten ziehen



Oberes Rohr mit unterem Rohr verbinden



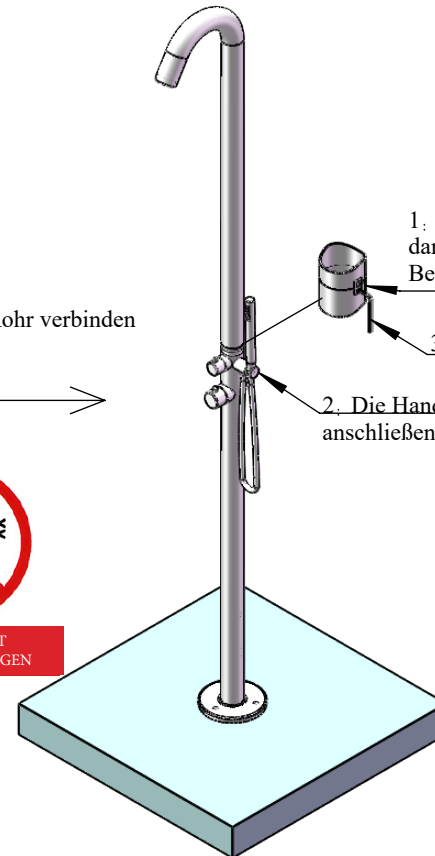
VOR DEM FROST NACH HAUSE BRINGEN

1: Die hintere Linie mit zwei Rohren zusammenfügen, darauf achten, dass sie ein Rechteck bilden, und die Befestigungsschraube festziehen.



3mm Inbusschlüssel

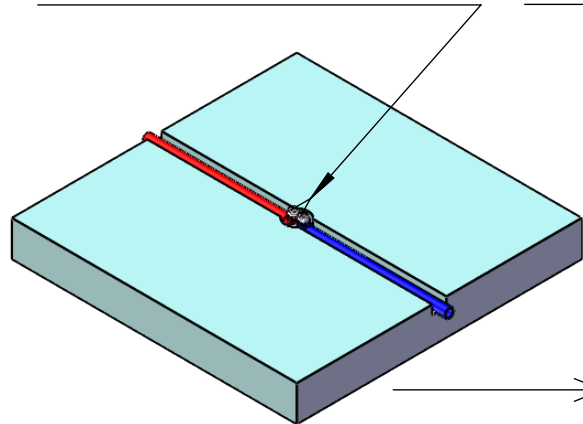
2: Die Handbrause (falls vorhanden) mit einem flexiblen Schlauch anschließen



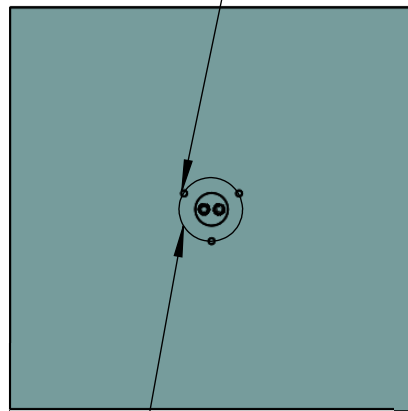
ELEMENTO

**Außendusche Elemento**  
Installationsanleitung für Kalt- und Warmwasserdusche, ohne Montage-box

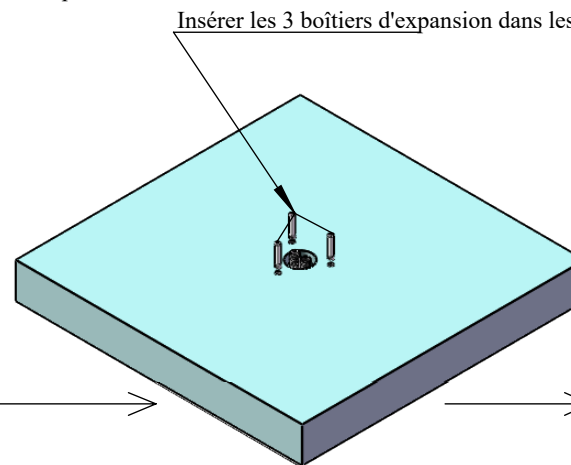
Connecter 2pcs G1/2 aux tuyaux d'arrivée d'eau, à 15mm du sol



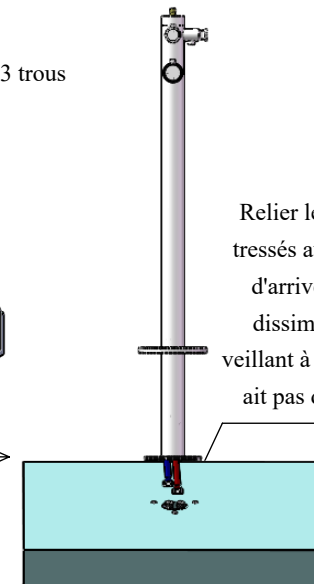
Percez un trou de 12 mm de diamètre et de 57 à 60 mm de profondeur.



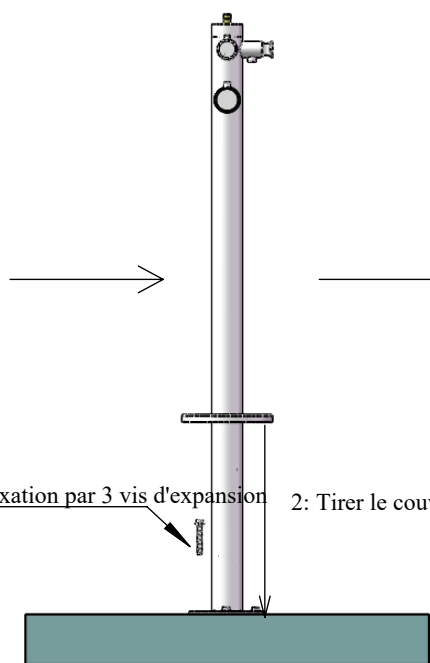
Percez 3 trous régulièrement sur un cercle de 126 mm de diamètre.



Insérer les 3 boîtiers d'expansion dans les 3 trous

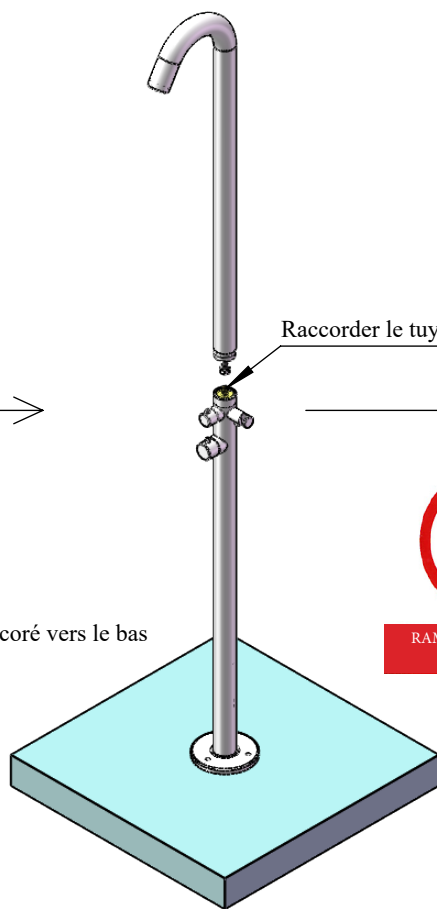


Relier les tuyaux tressés aux tuyaux d'arrivée d'eau dissimulés, en veillant à ce qu'il n'y ait pas de fuites.



1: Fixation par 3 vis d'expansion

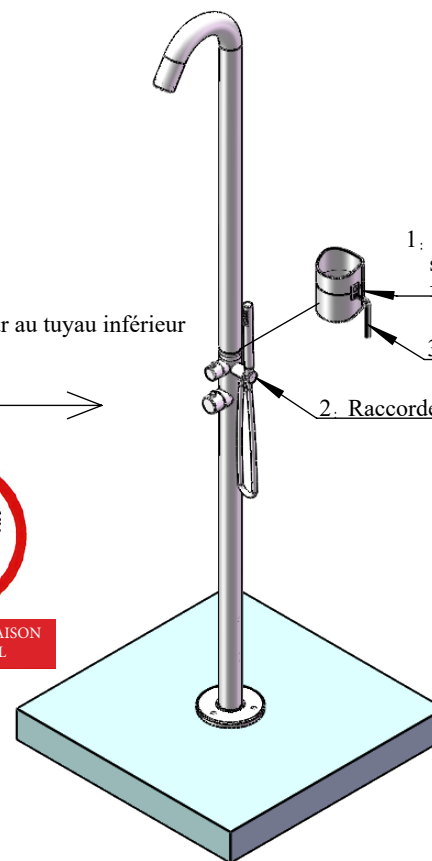
2: Tirer le couvercle décoré vers le bas



Raccorder le tuyau supérieur au tuyau inférieur



RAMENER À LA MAISON AVANT LE GEL



1: Faire coïncider la ligne arrière avec les deux tuyaux, s'assurer qu'il s'agit d'un rectangle, et bloquer la vis de fixation.

3mm Clé Allen

2: Raccorder la douchette à l'aide d'un tuyau flexible si nécessaire.

ELEMENTO

**Douche extérieure Elemento**  
**Manuel d'installation pour**  
**douche chaude et froide,**  
**sans boîte de montage**