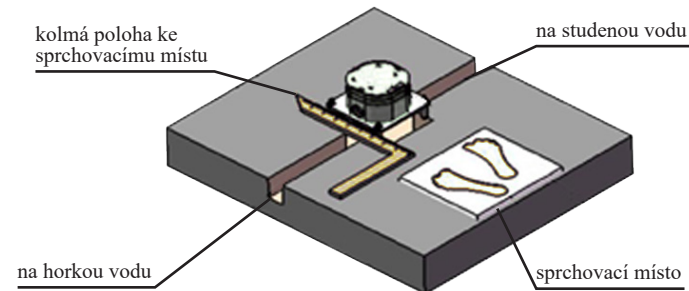
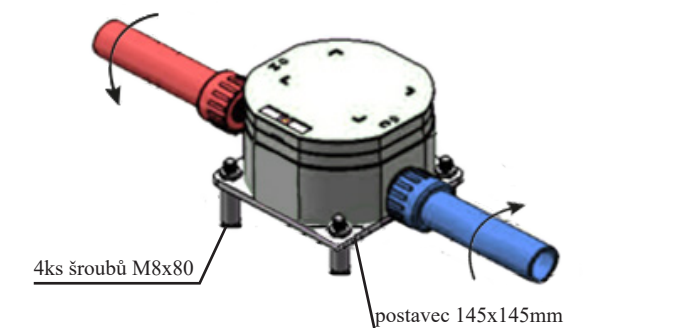


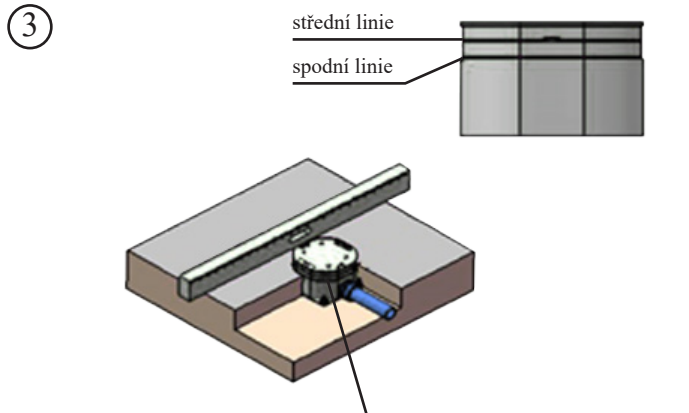
- ① Najděte si místo pro umístění montážního boxu. Dejte pozor, sprchovací místo bude vzdálené od boxu 750 mm. Uložte montážní box na místo. (vytvořte jámu ve velikosti montážního boxu)



- ② Napojte na montážní box trubky na horkou a studenou vodu. Ujistěte se, že voda neuniká.

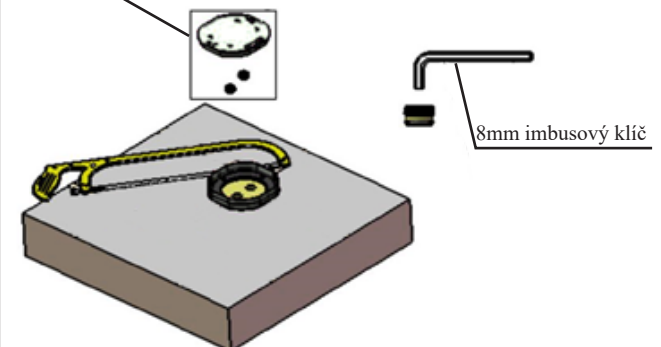


- ③

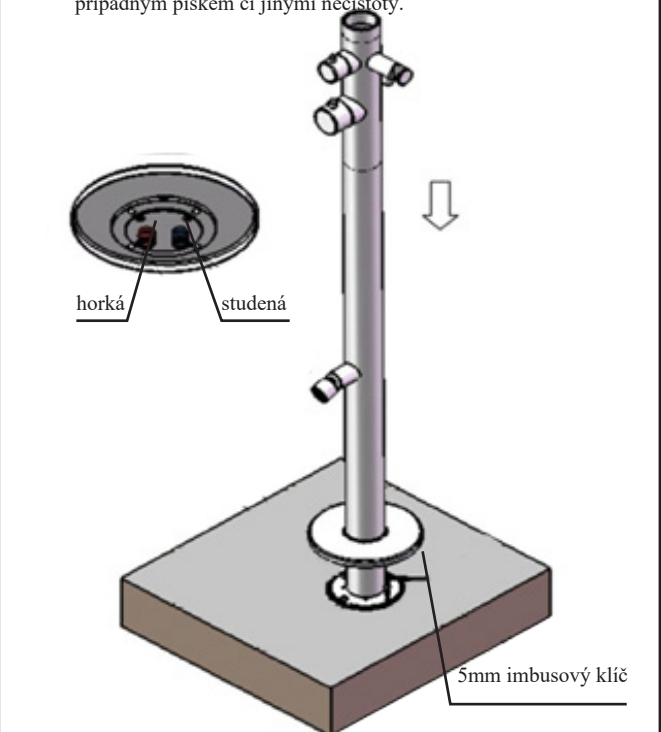


Ujistěte se, že montážní box stojí rovně a je vycentrováný. Nyní namontujte do boxu 4 šrouby M8. Ujistěte se, že finální povrch podlahy (např. dlaždice) bude výše než spodní linie a níže než střední linie vyznačená na montážním boxu.

- ④ Nyní sundejte kryt montážního boxu, včetně krytek vyústění vodních trubek s použitím imbusového klíče 8 mm. Nyní odřežte vyčnívající část montážního boxu.



- ⑤ Umístěte spodní část sprchy do montážního boxu. Přišroubujte podstavec sprchy k montážnímu boxu 4 šrouby. Dejte pozor, ať přimontujete správně přívod studené a horké vody. Poté zakryjte krytkou. UPOZORNĚNÍ: Před instalací sprchy, vždy důkladně propláchněte hadice ve sprše, abyste zabránili ucpání systému případným pískem či jinými nečistoty.

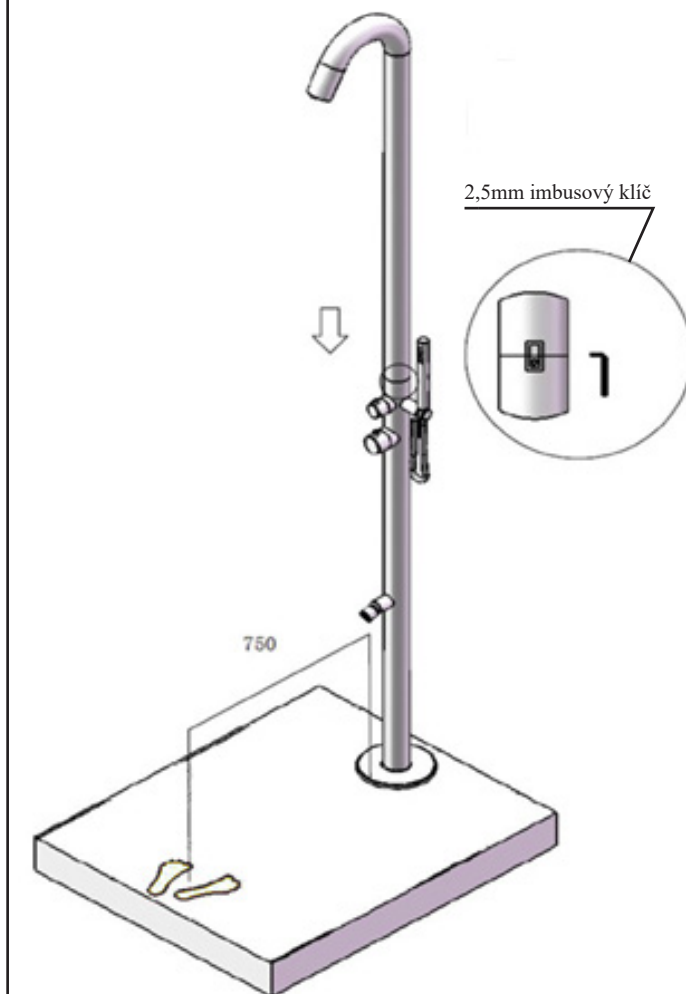


VZÍT ZPĚT DOMŮ
PŘED MRAZEM

Venkovní sprcha ELEMENTO

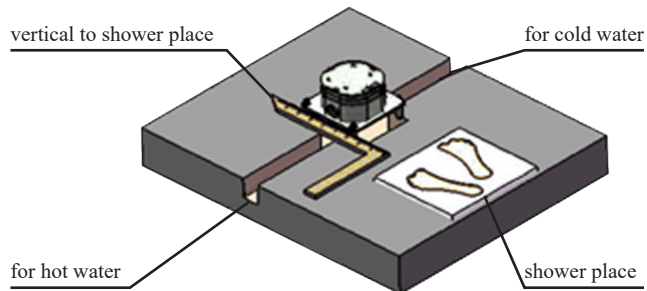
Jednoduchý návod k instalaci
pro teplou a studenou vodu
s vestavěným
montážním-boxem

- ⑥ Připevněte vrchní část sprchy ke spodní části. Ke správnému nasazení Vám pomůže značení na zadní části sprchy. Zajistěte utahovacím šroubem. Na závěr připojte ruční sprchu (pokud je součástí).

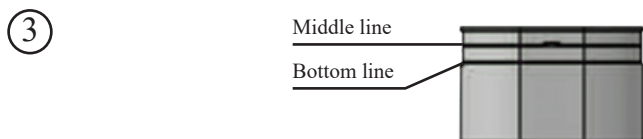
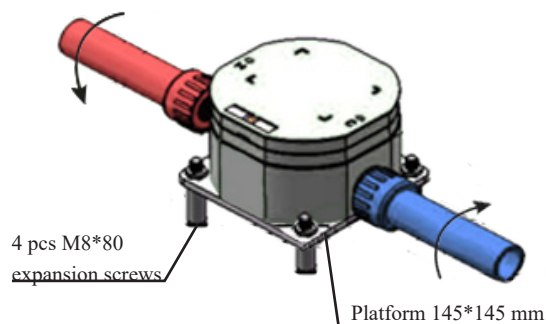


ELEMENTO

- ① Confirm positions for montage-box and shower place (distance btw them is 750mm), then dig holes based on C-box size.

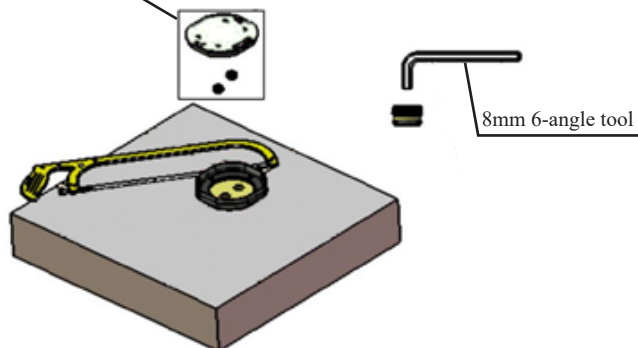


- ② Connect hot and cold water pipes to the embedded montage-box, make sure no leaking.

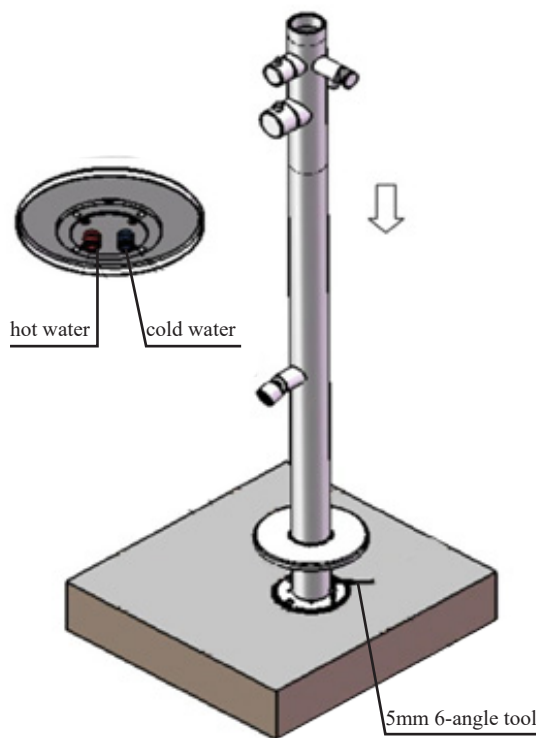


Make sure montage-box is vertical and centered to you. Tighten up montage-box to hole bot tom with 4pcs MS expansion screws, make sure floor tile must be higher than bottom line and lower than middle line of montage-box.

- ④ Throw out montage-box cover and plugs for hot and cold water outlets. Cut the extra top part of montage-box.



- ⑤ Insert lower pipe to the montage-box, connect bottom plate to montage-box with 4 screws, then push down the bottom decorated cover to floor.

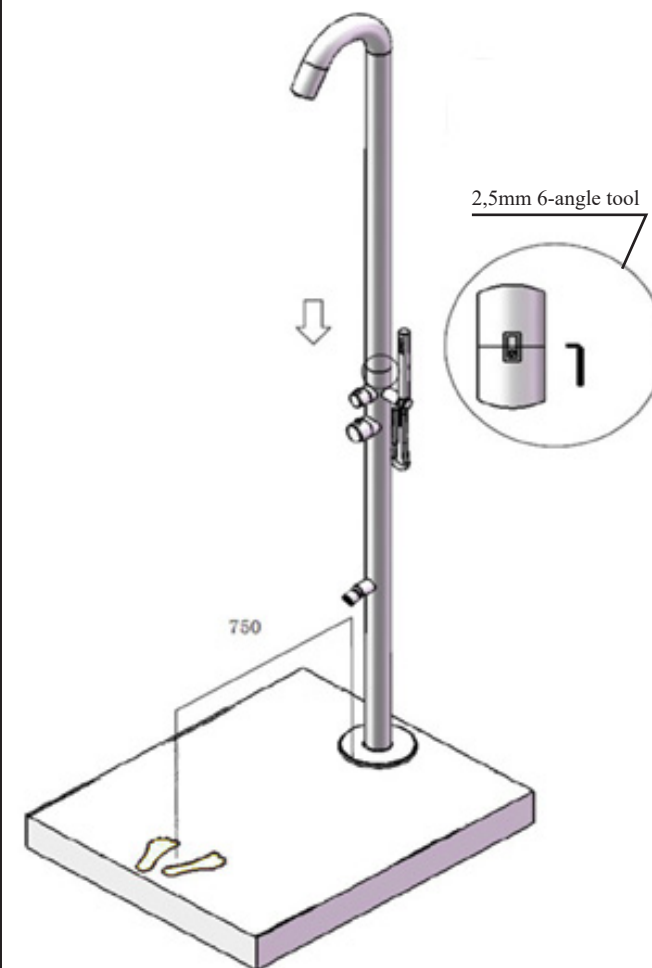


TAKE BACK HOME
BEFORE FREEZE

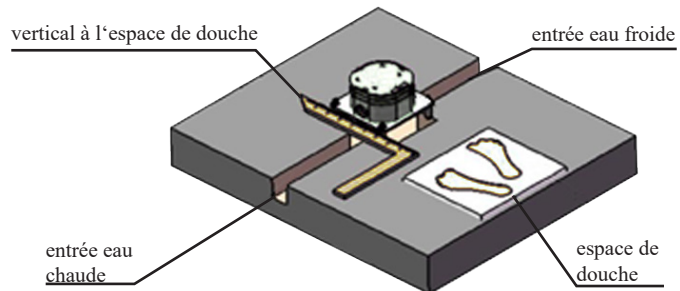
Outdoor Shower ELEMENTO

Installation manual with montage-box

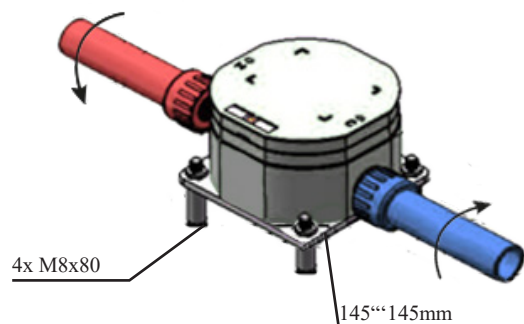
- ⑥ Insert upper pipe into the lower pipe, match back lines on two pipes together to be one rectangular, and lock screw in back pipes to get installation done. Connect handshower with flexible hose if have. (if items have spout,pls note we already got it installed.)



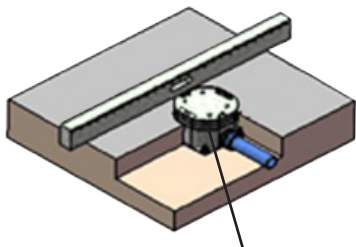
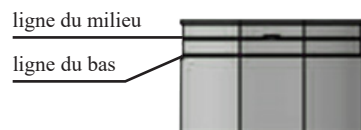
- ① Placer la boîte de montage comme ci-dessous, à 75 cm de l'espace de douche. Creuser ensuite un trou de la taille de la boîte de montage.



- ② Connecter les tuyaux d'eau froide et d'eau chaude à la boîte de montage. Il ne doit y avoir aucune fuite.

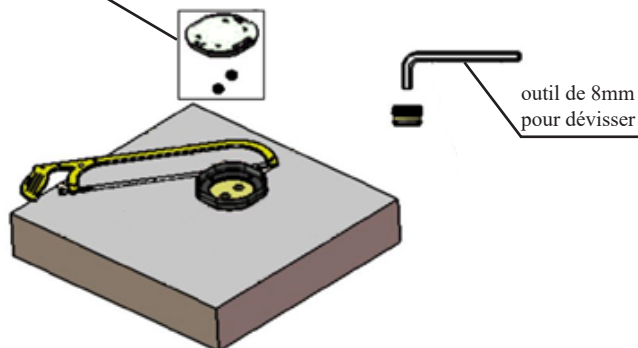


③

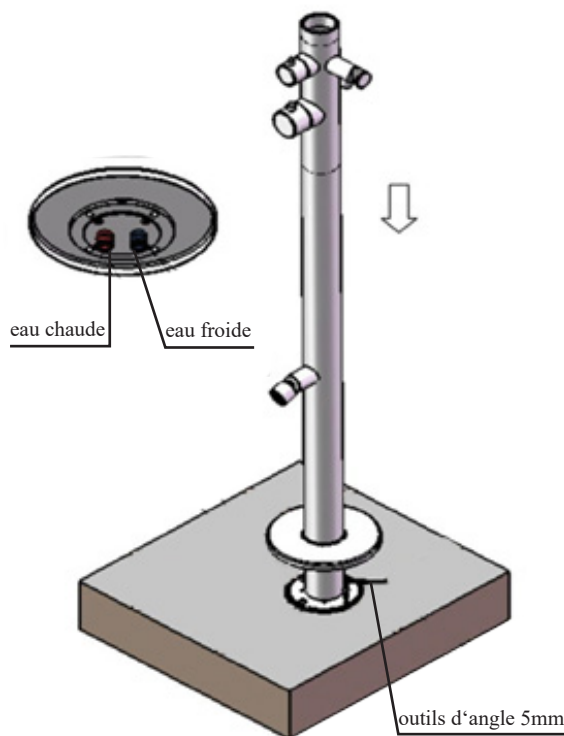


Bien centrer verticalement et horizontalement la boîte de montage grâce au niveau intégré dans le couvercle de celle-ci. Serrer la boîte de montage avec les 4 vis fournies. **Attention:** le sol doit être assez haut pour que le haut de la boîte de montage dépasse et soit entre la ligne du bas et la ligne du milieu avant d'être découpé (voir schéma numéro 4).

- ④ Ouvrir le dessus de la boîte de montage, et dévisser les arrivées d'eau chaude et froide. Couper ensuite ce qui dépasse de la boîte de montage.



- ⑤ Insérer la partie basse de la douche dans la boîte de montage, puis visser le plateau à l'aide des 4 vis. Pousser ensuite vers le bas le recouvrement pour cacher les vis.

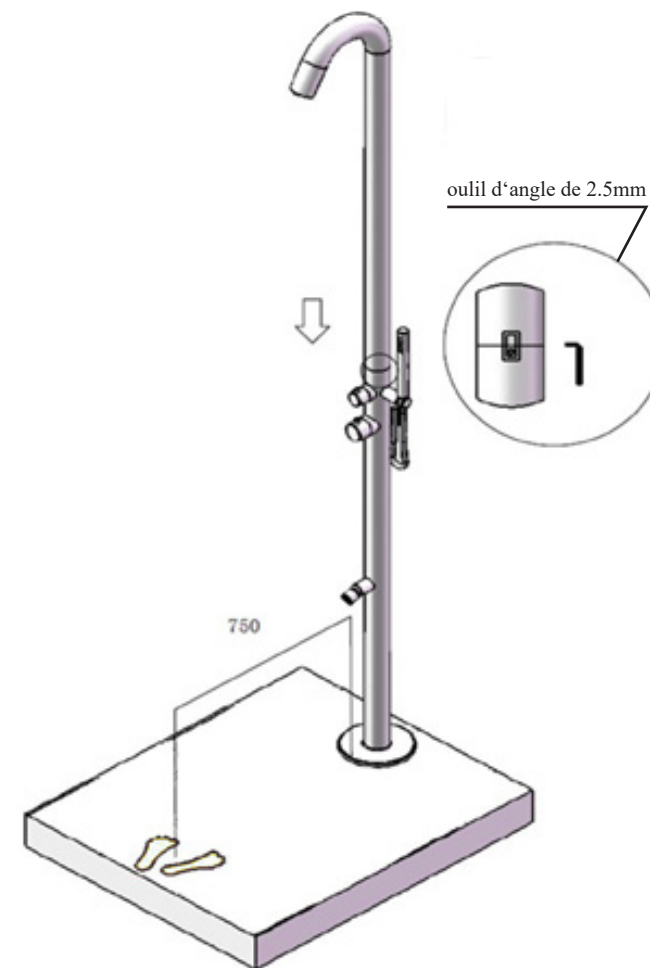


HIBERNER LA DOUCHE AVANT LE 1ER GEL!!

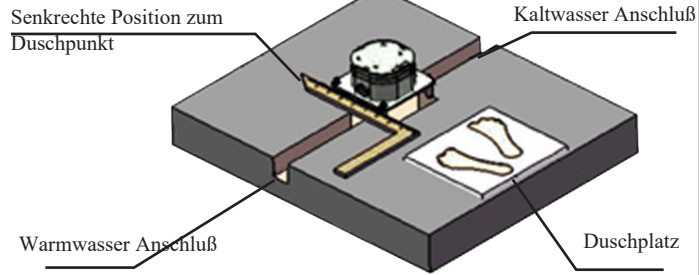
Douche extérieure ELEMENTO

Manuel d'installation pour eau chaude et eau froide avec la boîte de montage

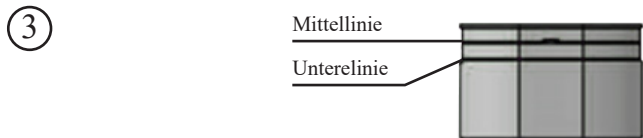
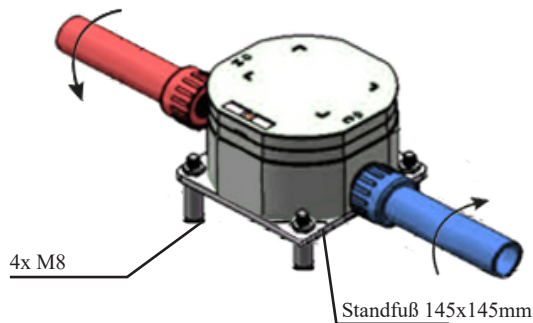
- ⑥ Insérer la partie haute de la douche dans la partie basse. Faire correspondre les deux parties en alignant le rectangle présent sur ces deux parties. Connecter la douchette à main avec son tuyau flexible.



- ① Suchen Sie einen Platz für die Einbaudose. Achten Sie darauf, dass der Standort der Dusche 750 mm von der Dose entfernt ist. Platzieren Sie die Einbaudose an ihrem Platz (schaffen Sie eine Grube in der Größe der Einbaudose).

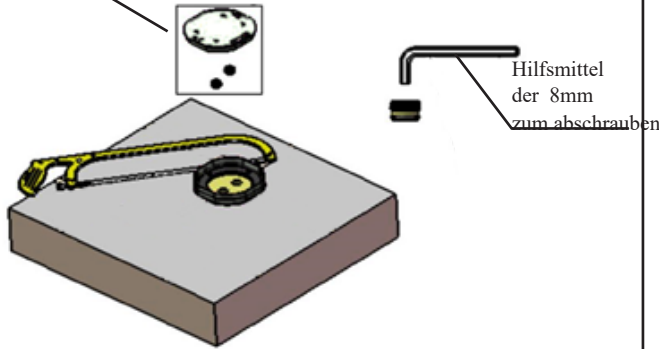


- ② Verbinden Sie die Kalt- und Warmwasserschläuche mit der Montagdose. Es dürfen keine Lecks entstehen.

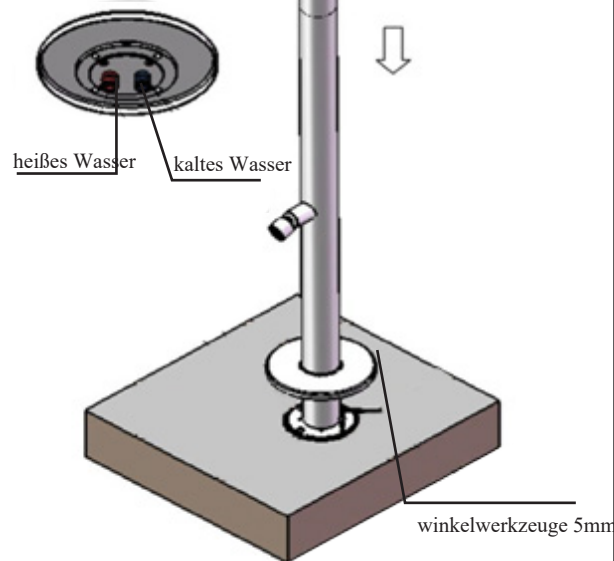


Richten Sie die Montagebox mithilfe der Wasserwaage im Deckel der Montagebox vertikal und horizontal gut aus. Ziehen Sie den Montagekasten mit den 4 mitgelieferten Schrauben fest. Achtung: Der Boden muss so hoch sein, dass die Oberseite des Montagekastens vor dem Ausschneiden zwischen der unteren und der mittleren Linie liegt (siehe Abbildung 4).

- ④ Öffnen Sie die Oberseite des Montagekastens und schrauben Sie den Kalt- und Warmwasserzulauf ab. Schneiden Sie dann alles ab, was aus dem Montagekasten herausragt.



- ⑤ Setzen Sie den unteren Teil der Dusche in den Montagekasten ein und schrauben Sie die Abdeckplatte mit den 4 Schrauben fest. Schieben Sie anschließend die Abdeckung nach unten, um die Schrauben zu verbergen. **Wichtiger Hinweis:** bitte spülen Sie sorgfältig die Leitungen/Montagebox bei Erstmontage oder wenn Sie die Dusche nach dem Winter neu aufbauen. Sand und Verunreinigungen in den Leitungen beschädigen die Kartusche und Ihre Dusche fängt dann an zu tropfen.:



VOR DEM FROST
NACH HAUSE BRINGEN

Außendusche

ELEMENTO

Installationsanleitung für Kalt- und Warmwasserdusche, ohne Montage-box

- ⑥ Schliessen Sie den Flexschlauch des Oberteils an und setzen Sie den Oberteil auf. Benutzen Sie die eingravierte Markierung zu exakten Ausrichtung. Dann schrauben Sie das Oberteil mit der Imbusschraube fest. Falls Sie ein Model mit Handbrause und/oder Regenbrause haben, schließen Sie diese nun an.

