

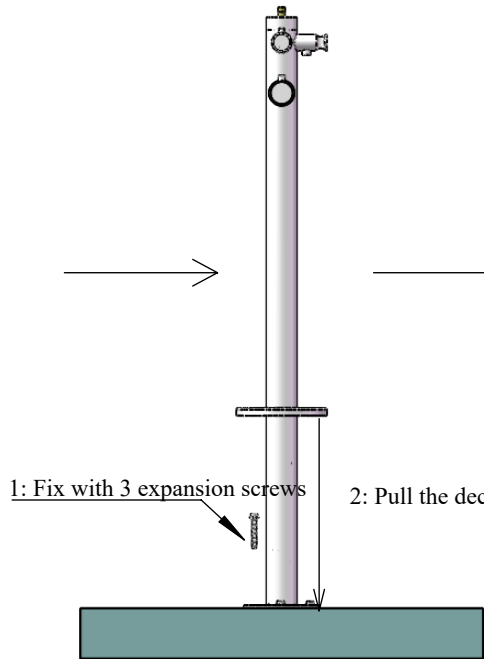
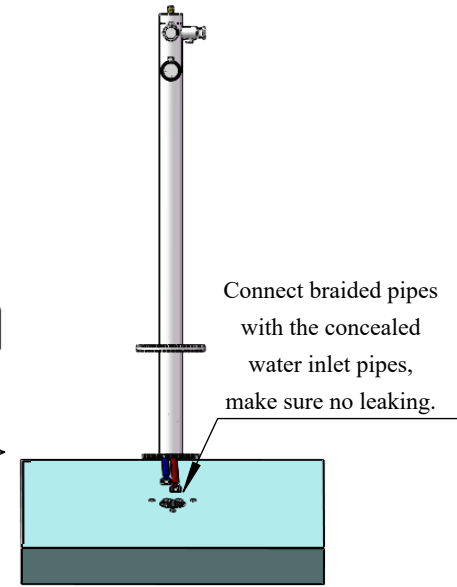
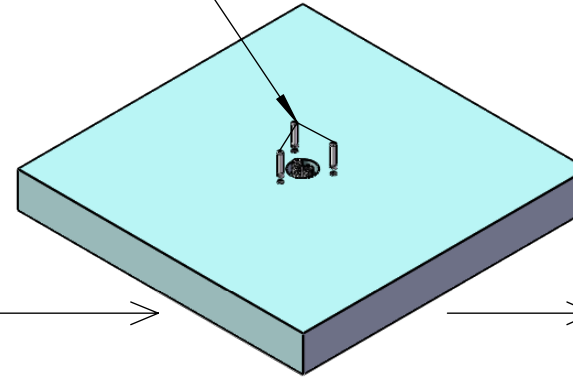
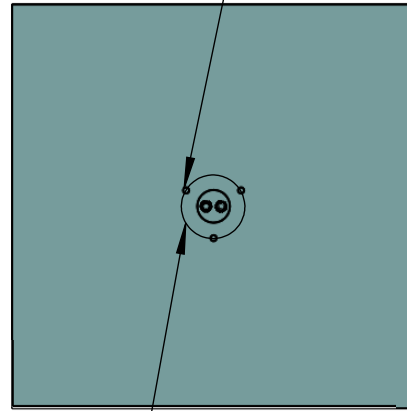
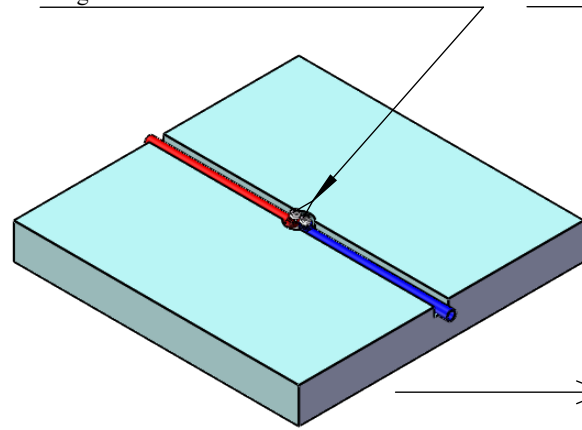
Connect 2pcs G1/2 thread with water inlet pipes, 15mm above the ground

Drill the hole of 12mm diameter and 57-60mm depth

Insert 3 expansion casing into the 3 holes

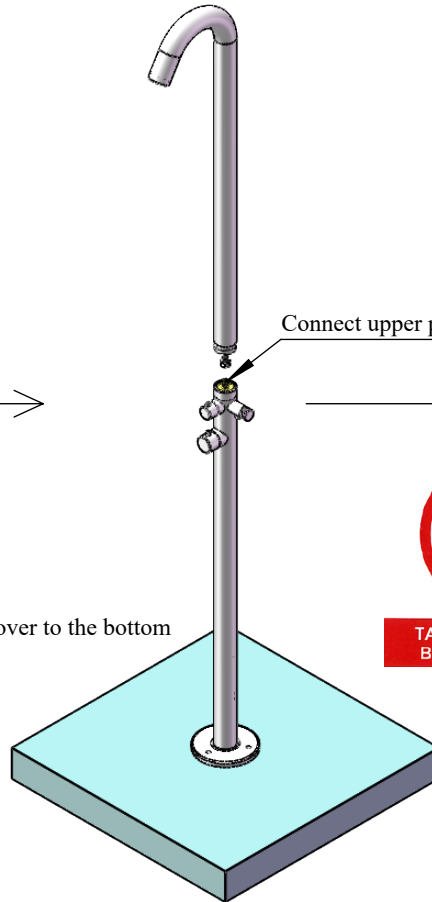
Connect braided pipes with the concealed water inlet pipes, make sure no leaking.

Drill 3 holes evenly on a Dia.126mm circle



1: Fix with 3 expansion screws

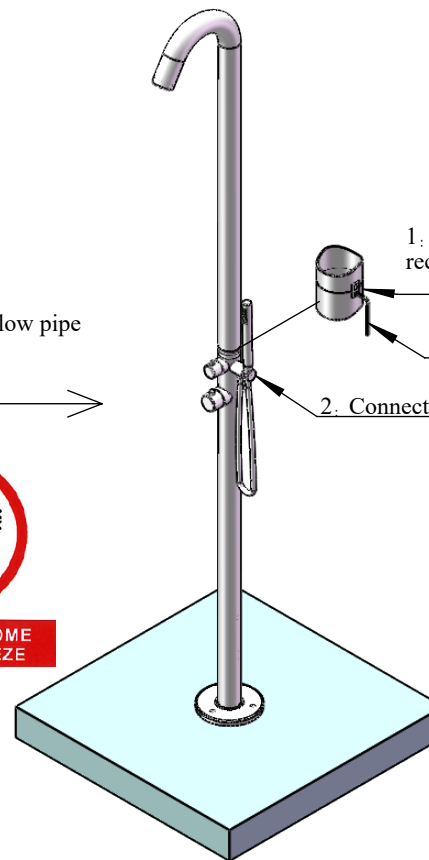
2: Pull the decorated cover to the bottom



Connect upper pipe with below pipe



TAKE BACK HOME BEFORE FREEZE



1: Match the back line together with two pipes, make sure in rectangle, and lock the fixing screw.

3mm Allen Key

2: Connect the handshower with flexible hose if have.

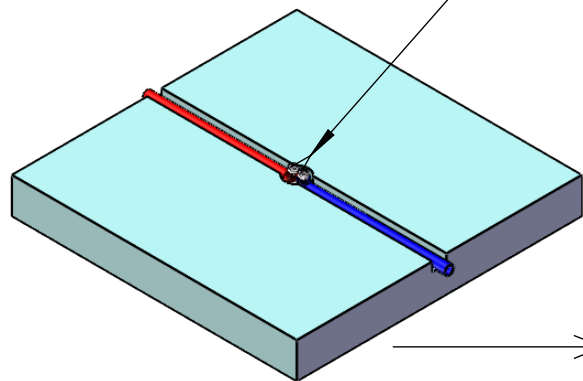
ELEMENTO

**Outdoor shower Elemento**  
**Installation manual for hot and cold shower, without concealed box**

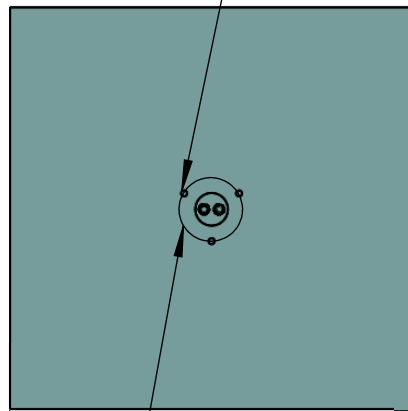




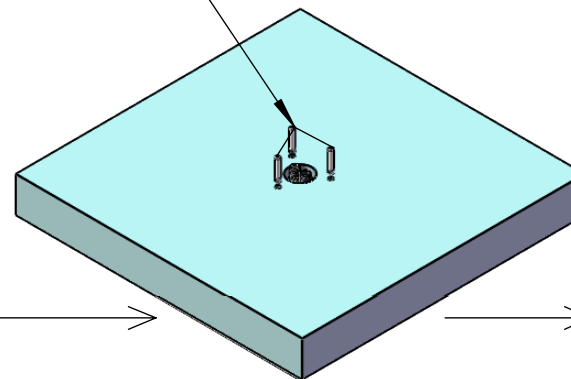
Connecter 2pcs G1/2 aux tuyaux d'arrivée d'eau, à 15mm du sol



Percez un trou de 12 mm de diamètre et de 57 à 60 mm de profondeur.

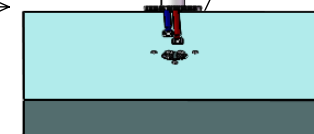


Percez 3 trous régulièrement sur un cercle de 126 mm de diamètre.



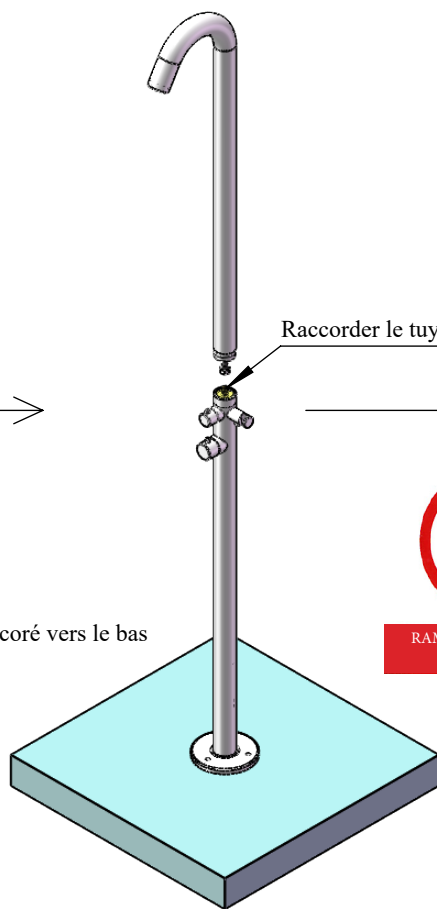
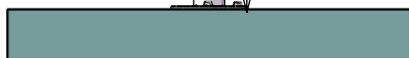
Insérer les 3 boîtiers d'expansion dans les 3 trous

Relier les tuyaux tressés aux tuyaux d'arrivée d'eau dissimulés, en veillant à ce qu'il n'y ait pas de fuites.



1: Fixation par 3 vis d'expansion

2: Tirer le couvercle décoré vers le bas



Raccorder le tuyau supérieur au tuyau inférieur

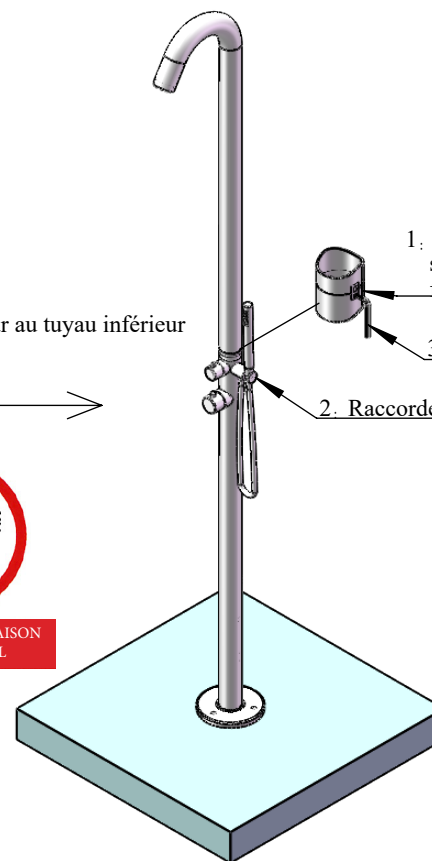


RAMENER À LA MAISON AVANT LE GEL

1: Faire coïncider la ligne arrière avec les deux tuyaux, s'assurer qu'il s'agit d'un rectangle, et bloquer la vis de fixation.

3mm Clé Allen

2: Raccorder la douchette à l'aide d'un tuyau flexible si nécessaire.



ELEMENTO

**Douche extérieure Elemento**  
**Manuel d'installation pour**  
**douche chaude et froide, sans**  
**boîte encastrée**