

inbegriffen:

- Brauseteller Ø 20 cm
- Drehgriff kalt
- Grundkörper
- Bodenplatte
- Montageset

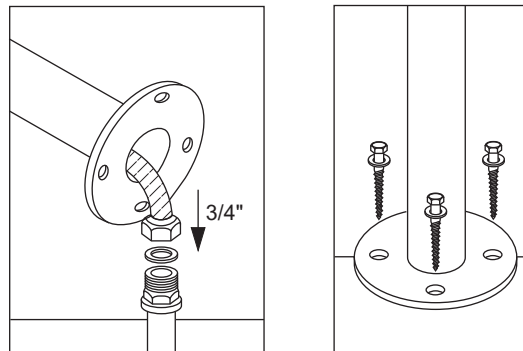
Zubehör:

- siehe Webseite
 - Brauseteller
 - Sockel

Sonderanfertigungen nach
Kundenwunsch
auf Anfrage möglich

Für Informationen zur Montage:
siehe nachfolgende Seite

Standard-Anschluss



Diese Dusche wird in zwei Teilen geliefert.

Der obere und der untere Teil der Dusche sind von einander getrennt.

Die Montage ist jedoch ganz einfach:

Der im Innern verbaute Schlauch kann durch die bereits angebrachten GK-Kupplungsstücke sicher verbunden werden.

Daraufhin wird das schmalere Oberteil in das Unterteil gesteckt und mit den drei dafür mitgelieferten Schrauben fixiert.

Die übrige Montage der Dusche ist wie bei all unseren Duschen:

Der Schlauch mit der $\frac{3}{4}$ " Überwurfmutter steht am unteren Ende der Dusche heraus.

Auch aus dem Sockel sollte der (möglichst flexible) Anschluss etwas hervorstehen.

Nun lassen sich die Schläuche leicht verbinden.

Hierbei sollte darauf geachtet werden, die Verbindung beispielsweise mit Teflonband abzudichten.

Um die Montage zu vollenden wird die Dusche wie oben abgebildet am Untergrund verschraubt.