

ENTRETIEN ET NETTOYAGE

DÉMONTAGE DES PARTIES EXTÉRIEURES (pour utilisation périodique)

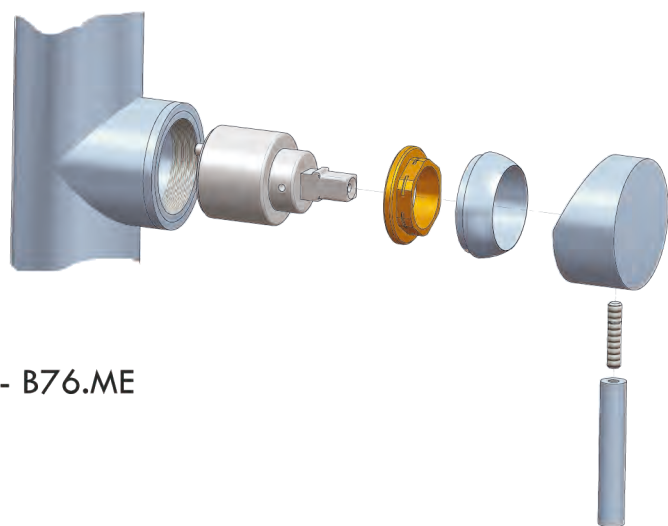
Dans le cas de non-utilisation prolongée (typiquement: Utilisation limitée seulement à la saison estivale), nous conseillons d'enlever l'entière colonne de douche (démontage en ordre invers du paragraphe "Installation", voir page précédente).

En cas d'impossibilité, nous conseillons de:

1. Enlever toutes les parties démontables: douchette et flexible si fournis.
2. Couper l'alimentation au robinet d'arrêt installé dans le puits d'inspection (voir paragraphe " Préinstallation).
3. Devisser le tuyau d'adduction en correspondance du robinet d'arrêt.
4. Ouvrir les robinets /mitigeur jusqu'au complète vidage de la colonne douche.

Dans le cas de conditions environnementales agressives (haute salinité, exposition au froid intense etc.) nous conseillons en plus de démonter toutes les parties extérieures du robinet/mitigeur et cartouche ci-inclus. Voir les dessins ci-dessous pour la séquence de démontage.

Note: quand les parties extérieurs du mitigeur seront re-installées, nous conseillons de serrer l'écrou de blocage de la cartouche céramique en utilisant une clé dynamométrique, réglage 0,8 kgm



Art. B76.M - B76.ME

ENTRETIEN PERIODIQUE

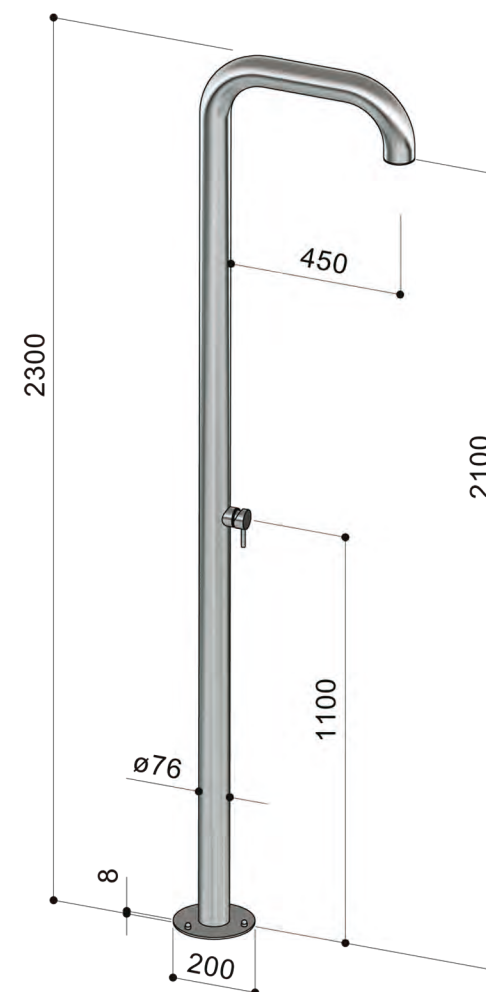
- Laver fréquemment la colonne avec eau propre (si possible utiliser un hydrojet) afin de maintenir brillante la surface de la finition supermirror MX et de nettoyer les rayures dans le cas de la finition brossée BX. Faire sécher soigneusement après le lavage.
- Enlever fréquemment les dépôts salins, le calcaire et les tâches d'oxyde; nettoyer les cavités, les accouplements, les têtes de vis etc. Utiliser seulement chiffons doux; pour la finition brossée, suivre la direction des rayures.
- Au moins une fois par année, nettoyer soigneusement avec détergents spécifiques pour acier inoxydable. Ensuite, polir avec un produit passivant suivant les instructions du fabricant

! À éviter absolument: chiffons abrasifs, détergents en poudre, tous les produits nettoyants qui contiennent acide chlorhydrique. N'exposer jamais la colonne à la vapeur des produits acides utilisés pour nettoyer les revêtements de sol et les carrelages, aussi à l'extérieur.

Dans le cas d'un environnement très agressif (bord de mer et en général atmosphères à haute salinité), nous recommandons d'installer seulement des produits en finition brillante MX et de nettoyer la surface fréquemment.

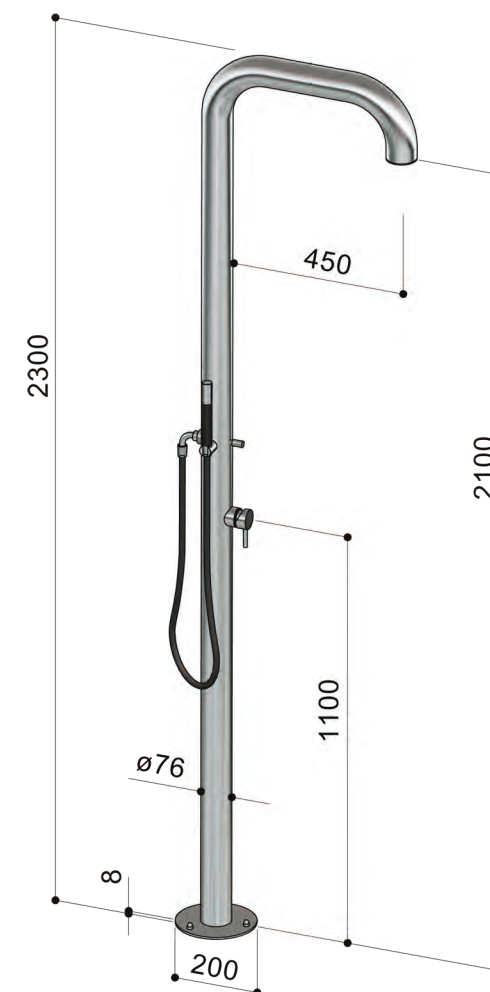
INSTALLATION ET ENTRETIEN

fontealta
in&out steel concept



B76.M

Colonne douche d'extérieur, avec mitigeur et pomme de douche intégrée



B76.ME

Colonne douche d'extérieur, avec mitigeur, pomme de douche intégrée et douchette

Toutes les colonnes Boss sont fabriquées en acier inox AISI 316.

fontealta

is a brand of :

Rubineria F&F L'Artigiana Srl

Via Libeccio 48/C

I-55049 Viareggio (Lu)

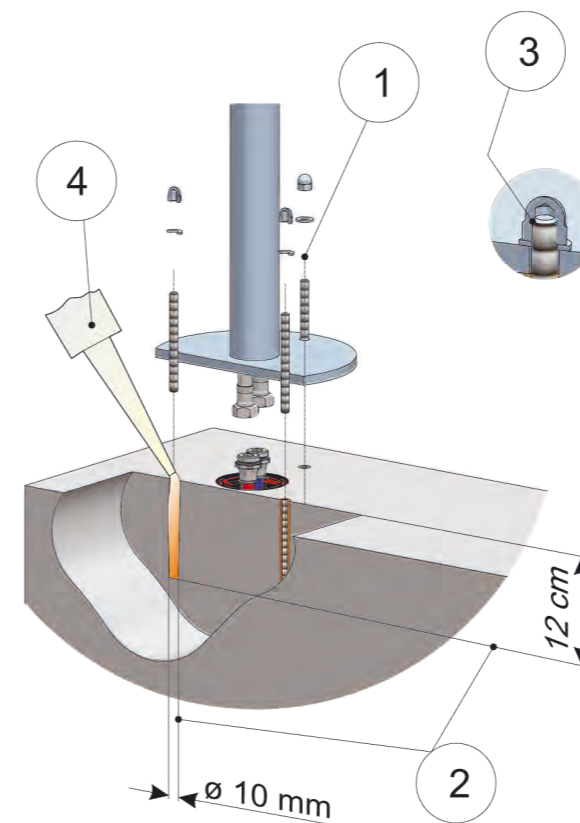
Tel +39 0584 969041 Fax +39 0584 361206

www.fontealta.it info@fontealta.it

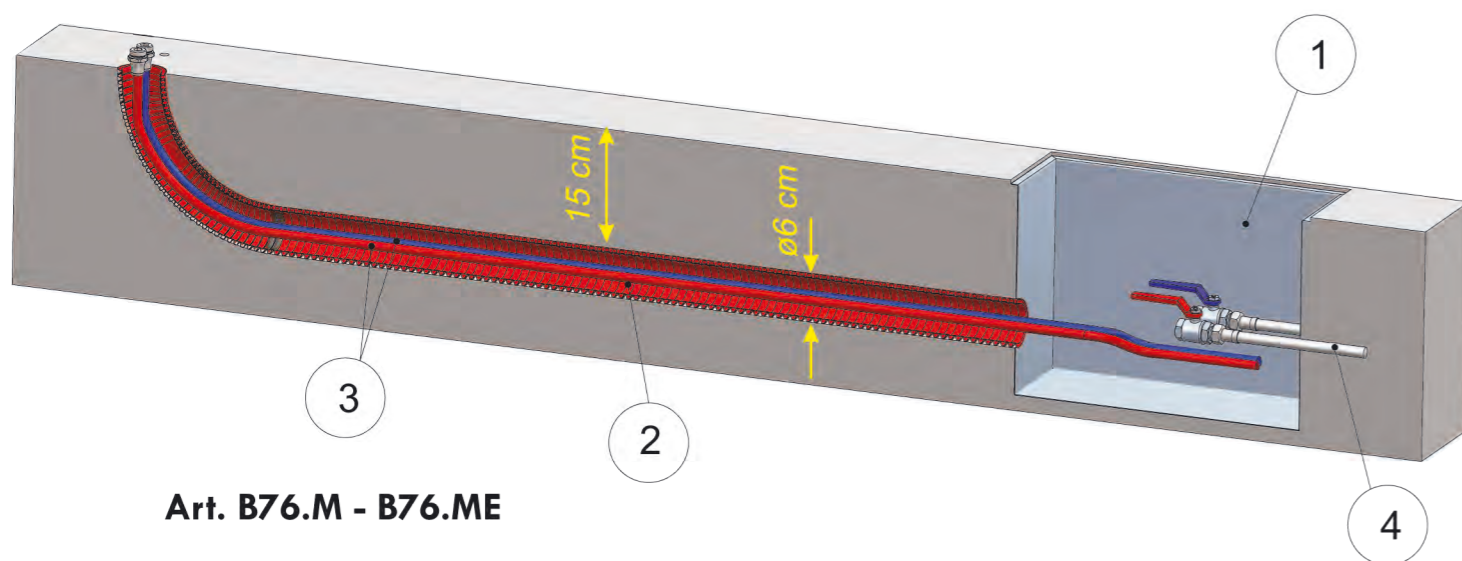
PRE-INSTALLATION

1. Avant de l'installation de la colonne douche, nous conseillons de prédisposer une bouche d'égout accessible et apte à installer des robinets d'arrêt, de dimension suffisante pour loger la tuyauterie nécessaire. En correspondance ou en aval des robinets d'arrêt nous conseillons d'installer un filtre.
Si la colonne de douche est équipée avec un robinet temporisé, l'installation du filtre amont est obligatoire pour confirmer la validité de notre garantie.
2. En aval de la bouche d'égout, installer un tube annelé de diamètre 6 cm; le bord supérieur du tube doit être placé à distance minimum 15 cm de la surface de pose.
3. Installer un tuyau d'adduction en polyéthylène/polypropylène (ou matériel similaire), qui se termine avec un filet 1/2" mâle. (Un pour chaud et un pour froid)
4. Purger la tuyauterie en amont du puits d'inspection.
Cette opération est vivement recommandée car les impuretés peuvent obstruer tuyaux, cartouches des robinets et mitigeurs, pommes de douche etc.

INSTALLATION



1. Mettre la colonne de douche en position et tracer les 3 trous de fixation. Enlever la colonne.
2. Percer 3 trous de diamètre 10 mm, à la profondeur de environ 12 cm.
3. Insérer les rondelles et visser les écrous sur les goujons filetés fournis. Visser les écrous jusqu'à moitié de course sans les serrer à fond.
4. Injecter résine bicomposant, à partir du fond des trous. Remettre la colonne en position.
5. Insérer le goujons filetés dans le trous et les tourner pour permettre à la résine de remplir les trous.
6. Enlever la résine excédente et nettoyer. Attendre le séchage de la résine, suivant les instructions fournies par le producteur.
7. Dévisser les écrous et retirer les rondelles. Enlever la colonne.
8. Brancher les écrous libres 1/2" des tuyaux flexibles de la colonne sur les tuyaux d'adduction.
9. Glisser le tuyau d'adduction à l'intérieur du tube annelé.
10. Brancher l'extrémité libre du tuyau d'adduction sur le robinet d'arrêt installé dans le puits d'inspection. Installer les robinets extérieurs si fournis.
11. Contrôler l'étanchéité statique de la plomberie, avec les robinets/mitigeurs fermés.
12. Mettre la colonne en position sur les goujons filetés. Insérer les rondelles sur les goujons et serrer les écrous à fond en utilisant une clé 13 mm. Vérifier la verticalité de la colonne en utilisant un niveau à bulle: dans le cas de désalignement, dévisser les écrous et insérer des épaisseurs entre le pavement et la plaque de la colonne.
13. Installer les accessoires fournis à part (flexible et douchette dans la version ME, robinet rince-pieds si fournis).



Art. B76.M - B76.ME

