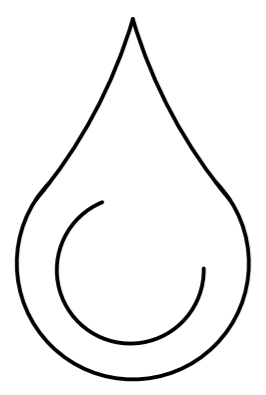
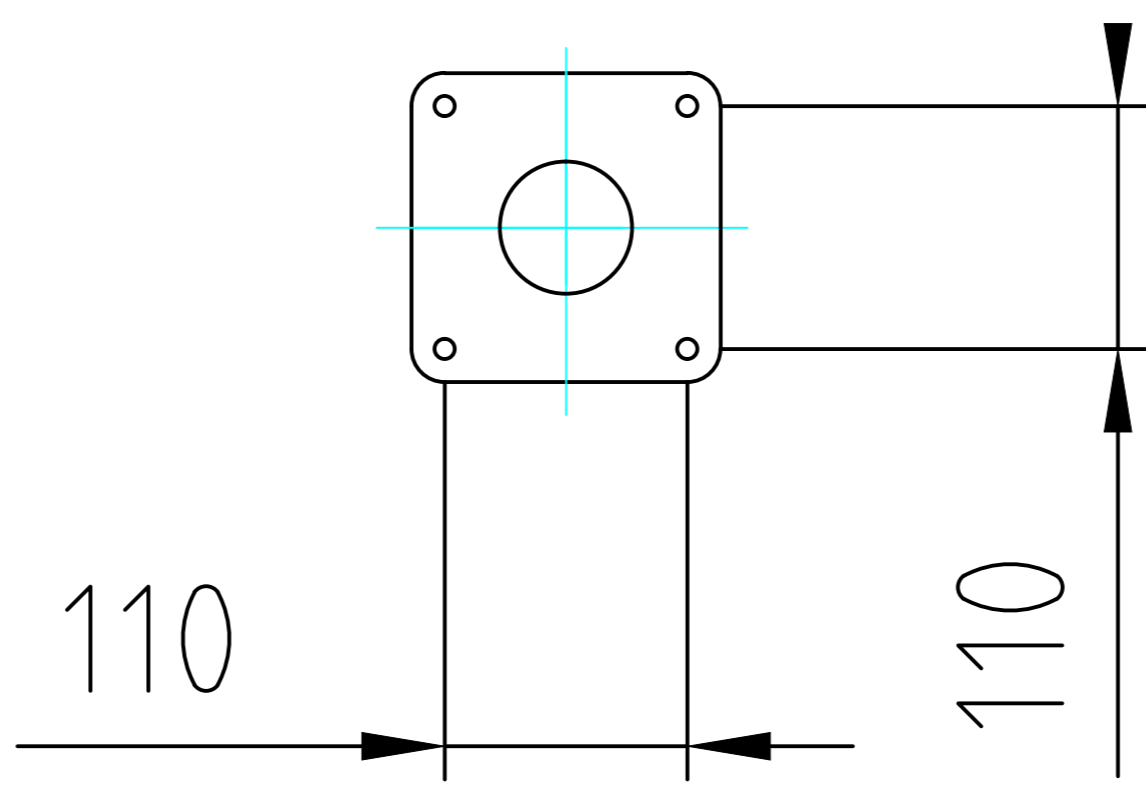


2080



1/2 GAS



110

110