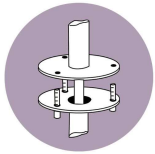


Montagebox von Fontealta



Für Standorte, die keinen befestigten Untergrund haben, kann ein sogenannter Bodenanker hilfreich sein. Dieser kommt zum Einsatz, wenn die Dusche am Strand, im Kiesbett oder in mitten einer Rasenfläche genutzt werden soll. Der Bodenanker kann für Kalt- und Warmwasserduschen gleichermaßen verwendet werden.

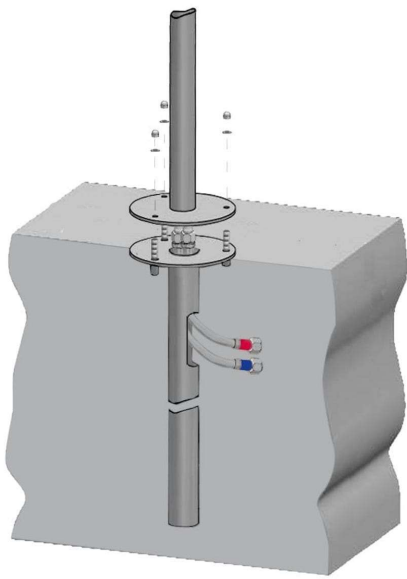
Das 1 m lange Profilrohr wird in den Boden eingegraben oder, besser noch, mit einem leichten unterirdischen Betonfundament fixiert. Den oberen Abschluss bildet eine Flansch-Platte, die mit dem Bodenflansch der Dusche identisch ist. Dusche und Bodenanker werden abschließend mittels einer festen Verschraubung verbunden.

Die verlängerten Anschlussleitungen treten über eine Öffnung im verdeckten Bereich des Bodenankers nach außen und können an dieser Stelle mit den zugeführten Leitungen verbunden werden. Es empfiehlt sich für eventuelle Revisionsarbeiten die Zuleitungen in einem Leerrohr zur Dusche zu führen.

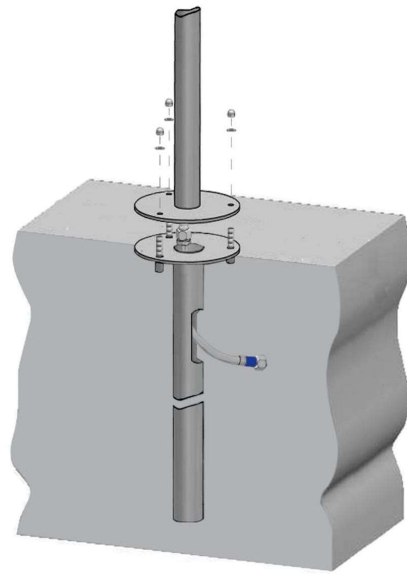
Nach erfolgter Installation wird die Befestigungsstelle wieder mit dem vorhandenen Material, sei es Sand oder Erde, aufgefüllt.

Technische Hinweise:

Der Bodenanker kann mit dem Frostschutzsystem kombiniert werden. Dabei gilt es zu beachten, dass die Begleitheizung an der Bodenplatte der Dusche endet. Bauseits muss für den Frostschutz der verlängerten Wasserleitungen gesorgt werden. Als Isolation eignet sich z.B. Rohrisolierung von Armaflex®.



Warm – und Kaltwasser



Kaltwasser